

Genel Bilgiler

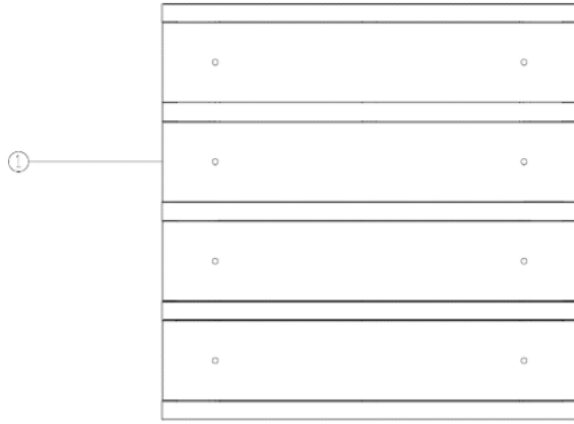


- Plastik basmalı seri butonlar
- ETSS ile konfigüre edilebilir
- Bildirim LEDli/LEDsiz ürün seçeneği
- LEDsiz üründe ikon seçenekleri
- Her bir foldun iki bağımsız tuş olarak programlanabilmesi
- Farklı renk seçenekleri
- 6 Fold / 12 buton a kadargeniş koleksiyon seçeneği
- 60x60 mm standart anahtar buatlarına uyum
- Butonlar ile aşağıdaki uygulamalar gerçekleştirilebilir;
 - Anahtarlama
 - Karartma
 - Perde Kontrolü
 - Değer gönderimi
 - Sahne Kontrolü
 - Durum LED leri

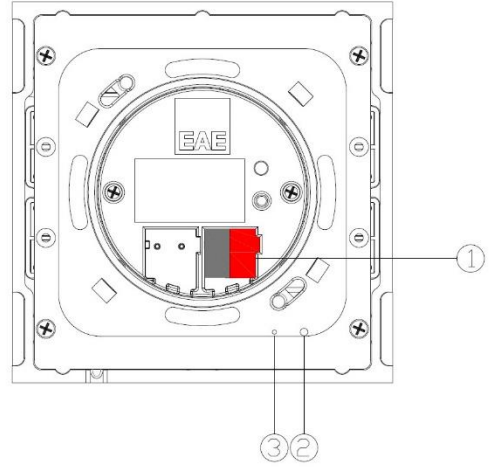
Teknik Bilgiler

Koruma Tipi	- IP 20	EN 60 529
Güvenlik Sınıfı	- III	IEC 61140
Besleme	- Gerilim aralığı	DC 21...30V SELV
	- Akım tüketimi	< 10 mA
Bağlantılar	- KNX	Hat bağlantı konektörü
Sıcaklık Aralıkları	- Ortam	-5° C + 45° C
	- Depolama	-25° C + 55° C
Nem	- Maksimum bağıl nem	95% (yoğuşmasız)
Ölçüler	Ön	90 x 90 mm
	Yan- Duvar üstündeki çıkıntı	8.5 mm
	Yan- Duvar içindeki derinliği	29.5 mm
Ağırlık	73 g	
Kutu	Plastik, polikarbon	
CE	EMC ve düşük voltaj yönergelerine uygundur.	

Fonksiyonel Butonlar ve Bağlantı



1. Buton grupları (1-4 fold) (Maks. 6 fold a kadar)



1. KNX Konnektör Yuvası
2. Programlama Butonu
3. Programlama LEDi

Ölçülü Çizimler

