

CD100

EAE KNX KORİDOR SENSÖRÜ

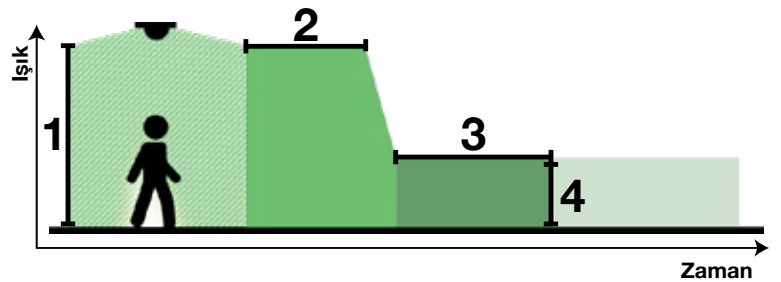


20m x 6m
Tarama Alanı

Genel Özellikler

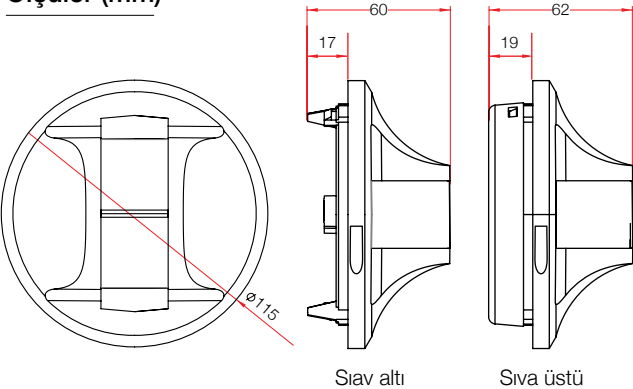
- CD100 KNX Koridor Sensörü, iç mekanlar, koridorlar, depolar ve otopark alanları için geliştirilmiştir. Sıva altı ve sıva üstü olmak üzere iki modeli mevcuttur.
- Güneş ışığı seviyesine göre mahalın ışık seviyesini dinamik olarak sabit tutma özelliğine sahiptir. (Constant light)
- Koridor fonksiyonu özelliğine sahiptir. Bu özellik ile hareket olduğunda veya hareket kesildiğinde farklı ışık seviyeleri tanımlanabilir. (bkz. Koridor fonksiyon grafiği)
- Uygulama gereksinimlerine göre “bağımsız”(standalone) ya da “ana cihaz, uydu cihazı”(master, slave) olarak diğer sensörler ile paralel çalışabilir.
- Harici kontrollerin (buton, anahtar, diğer algılayıcılar vs.) kullanım durumuna göre tam otomatik/yarı otomatik çalışma modları ayarlanabilir.
- Test ve kalibrasyon modu kurulum esnasında kolaylık sağlar.
- Harici beslemeye ihtiyaç duymaz KNX hattı üzerinden beslenir.

Koridor fonksiyon grafiği



- 1 **Varlık seviyesi** : Hareket algılandığında tanımlanan ışık seviyesidir.
- 2 **Gecikme süresi** : Hareket kesildiğinde maksimum ışık seviyesinde bekleyeceği süredir.
- 3 **Kapatma süresi** : Minimum ışık seviyesinde bekleyeceği süredir.
- 4 **Yokluk seviyesi** : Hareket kesildikten sonra gelinen ışık seviyesidir.

Ölçüler (mm)



Sıva altı

Sıva üstü

Teknik Bilgiler

Koruma Tipi	IP 20 / IP 44 (Sıva üstü), IP 20 (Sıva altı)	EN 60529
Güvenlik Sınıfı	II	EN 61140
Besleme	Gerilim aralığı Akım tüketimi	21 - 30V DC, KNX Hattı ile < 10mA
Uygulama Alanı		İç mekanlar / Koridorlar / Otoparklar / Depolar
Sensör Tipi		Pasif Infrared
Kurulum	Konum Önerilen Yükseklik	Tavan 2,5 m - 4 m
Algılama	CD100 Uzunluk x Genişlik (3 m yükseklikte) Açı Işık Seviyesi	12x4 m (Dik Yürüme) 20x6 m (Teğet Yürüme) 180° 100 - 1000 lüks
Ek Kanallar		Işık seviyesi, varlık kanalı, HVAC kanalı
Paralel Çalışma		Master / Master, Slave/Master
Çalışma Ögeleri	LED (Kırmızı) ve Buton	Cihazı programlamak için kullanılır.
Sıcaklık Aralıkları	Çalışma Saklanama Taşınma	- 5°C +45°C -25°C +55°C -25°C +70°C
Boyutlar		Sıva altı: (H) = 60 mm x (Ø) = Ø 115 mm Sıva üstü: (H) = 62 mm x (Ø) = Ø 115 mm
Ağırlık	Sıva üstü: 97 gr. Sıva altı: 83 gr.	
Tavan Kesim Ölçüsü	Panç çapı= Ø 102 mm (4 inç)	

