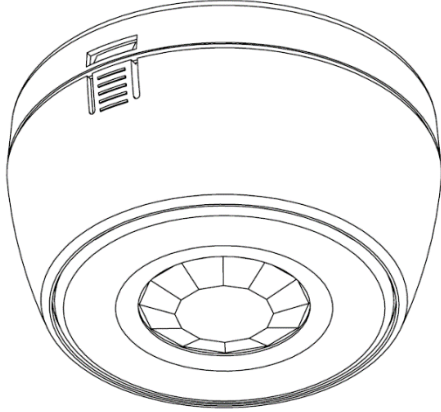
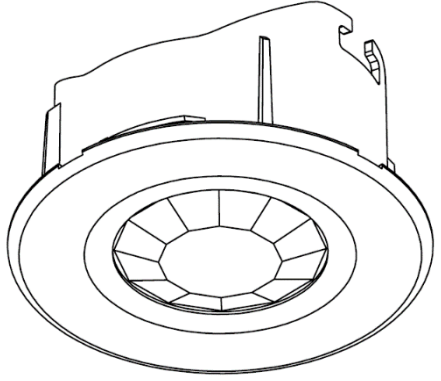


Genel Özellikler



Şekil 1: XD100 Sıva üstü



Şekil 2: XD100 Sıva altı

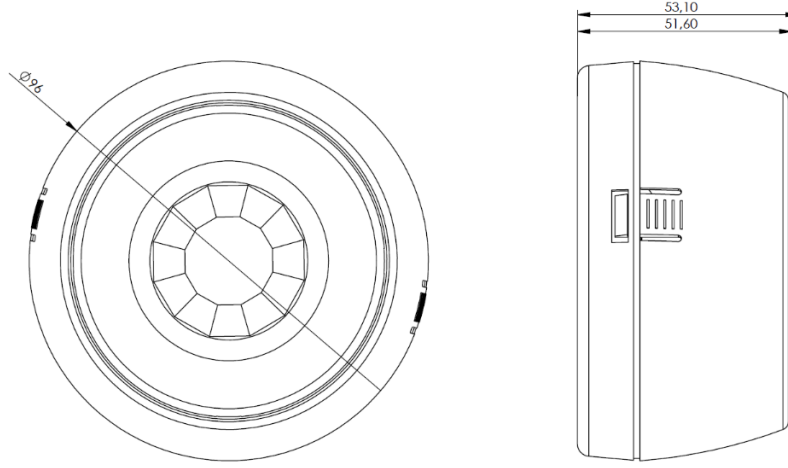
- XD100 KNX Varlık/Hareket Sensörü, orta ve büyük ölçekli ofis alanları, konferans salonları, koridorlar, sınıflar, otoparklar gibi kapalı alanlarda kullanım için idealdir. Sıva altı ve sıva üstü olmak üzere iki modeli mevcuttur. 2,5 m montaj yüksekliğinde 9 m çapında hareket algılayabilir.
- Entegre ışık seviyesi algılayıcısı ve hareket algılayıcısı sayesinde varlığa bağlı olarak sabit ışık fonksiyonu uygulayabilir. Mevcut ortam ışığı, istenen lüks değeri ile kıyaslanır ve ortamda uygun aydınlık durumu sağlar.
- Koridor fonksiyonu ile “Hareket algılama, hareket sonrası, hareket yok” durumları için farklı parlaklık seviyeleri ayarlanabilir. Hareket sonrası açık kalma süresi kullanıcı tarafından değiştirilebilir.
- Aydınlatma kontrolü haricinde bağımsız HVAC kanalı ile iklimlendirme ve havalandırma kontrolü gerçekleştirebilir.
- Bağımsız varlık izleme kanalı ile varlık bilgisi farklı iletişim objesi üzerinden periyodik olarak gönderilebilir. Varlık izleme uygulamalarında kullanılır.
- Uygulama gereksinimlerine göre “bağımsız”(standalone) ya da “kontrol cihazı, uydu cihazı”(master, slave) olarak diğer sensörler ile paralel bağlı çalışabilir.
- Harici kontrollerin (buton, anahtar, diğer algılayıcılar vs.) kullanım durumuna göre Tam otomatik/Yarı otomatik çalışma modları ayarlanabilir.
- Test ve kalibrasyon modu kurulum esnasında kolaylık sağlar.
- Harici beslemeye ihtiyaç duymaz KNX hattı üzerinden beslenir.

Teknik Bilgiler

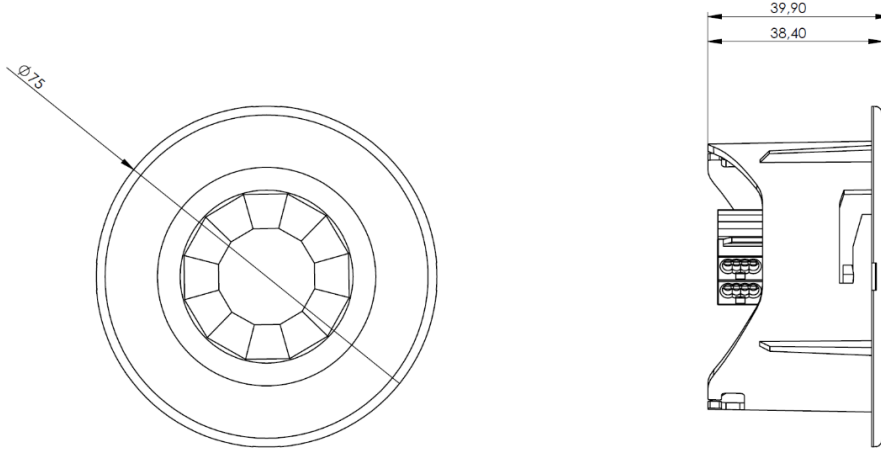
| | | |
|----------------------------|--------------------------|---|
| Koruma Tipi | IP 20 | EN 60 529 |
| Güvenlik Sınıfı | II | EN 61 140 |
| Besleme: | Gerilim aralığı | 21V... 30V DC, KNX hattı ile |
| | Akım tüketimi | < 10 mA |
| Uygulama Alanı | | Kapalı alanlar |
| Sensör Tipi | | Pasif infrared |
| Kurulum | Konum | Tavan |
| | Önerilen yükseklik | 2,5 m – 5 m |
| Algılama | Çap (2,5 m yükseklikte) | 6 m çapında varlık (PD100) 9 m çapında hareket (MD100) |
| | Alan | 64 m ² |
| | Açı | 360° |
| | Işık seviyesi | 100 – 1000 lüks |
| Ek kanallar | | Işık seviyesi, varlık kanalı, HVAC kanalı |
| Paralel çalışma | | Master/Master, Slave/Master |
| Çalışma öğeleri | - LED (kırmızı) ve buton | Cihazı programlamak için kullanılır. |
| Sıcaklık aralıkları | - Çalışma | -5° C + 45° C |
| | - Saklama | -25° C + 55° C |
| | - Taşınma | -25° C + 70° C |
| Boyutlar | | 42.5 x 42,5 x 12 mm |
| Ağırlık | 0.06 kg | |

| | | | |
|--------------------------|--|----------------------|------------------|
| Kutu | Plastik, polikarbon, renk beyaz | | |
| CE | EMC kılavuzu ve düşük gerilim yönetmeliği uyarınca | | |
| Uygulama programı | Haberleşme objesi sayısı | Maksimum grup adresi | Maksimum eşleşme |
| | 56 | 254 | 255 |

Teknik Çizim



Çizim 1: Sıva üstü XD100



Çizim 2: Sıva altı XD100