

Bağlantı

1. KNX bağlantı noktası
2. KNX programlama butonu
3. KNX programlama ledi

Genel Özellikler

CD100 KNX Koridor Tipi Hareket Sensörleri koridorlar ve otoparklar gibi kapalı alanlarda kullanım için idealdir.

Sıva altı ve sıva üstü olmak üzere iki modeli mevcuttur. CD100, geniş bir algılama derecesine sahiptir ve uzun koridorlarda hareketleri algılamak üzere tasarlanmıştır. İki model de aşağıdaki fonksiyonlara sahiptir.

- Sabit ışık fonksiyonu
- Koridor fonksiyonu
- Bağımsız varlık kanalı
- HVAC kanalı
- Yönetici/Uydu (Master/Slave)
- Tam otomatik/Yarı otomatik çalışma modu
- Test ve ölçümleme modu

Teknik Bilgiler

Koruma tipi	IP 20 (Sıva altı) IP 44 (Sadece Sıvaüstü)	EN 60 529
Güvenlik sınıfı	II	EN 61 140
Güç Kaynağı	21V... 30V DC, SELV KNX Bus Akım tüketimi	< 10mA
Uygulama Alanı	İç mekan / Koridorlar / Otoparklar / Depolar	
Sensör tipi	Pasif kızılötesi	
Kurulum	Konum Önerilen yükseklik	Tavan 2.5m – 4,5 m
Bağlantılar	KNX hattı bağlantısı	
Algılama	4,5 m yükseklikte 12 x 4 m (radyal yürüyüş) 20 x 6 m (teğet yürüyüş)	
	Açı	180°
	Işık seviyesi	100 – 1000 lüks
Ek kanallar	Parlaklık, varlık kanalı, HVAC kanalı	
Paralel çalışma	Yönetici/Yönetici, Yönetici/Uydu	
Operasyon elemanları	Programlama ledi ve butonu	
Ölçüler	Sıva altı: 52 mm x 115 mm Sıva üstü: 62 mm x 115 mm	
Ağırlık	Sıva altı: 83 gr Sıva üstü: 97 gr	
Sıcaklık aralığı	Ortam	-5° C + 45° C
	Saklama	-25° C + 55° C
	Taşıma	-25° C + 70° C
Nem	Maksimum nem 95 % yoğunlaşma yok	
Kutu	Plastik, polikarbon, beyaz renk	
CE	EMC kılavuzu ve düşük gerilim yönetmeliği uyarınca	
Uygulama programı	Haberleşme objesi sayısı	44
	Maksimum grup adresi	254

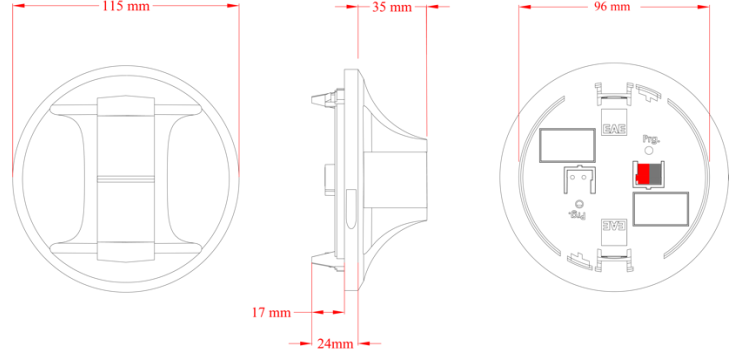
Çalışma ve Ekran Öğeleri

-Programlama ledi⁽³⁾

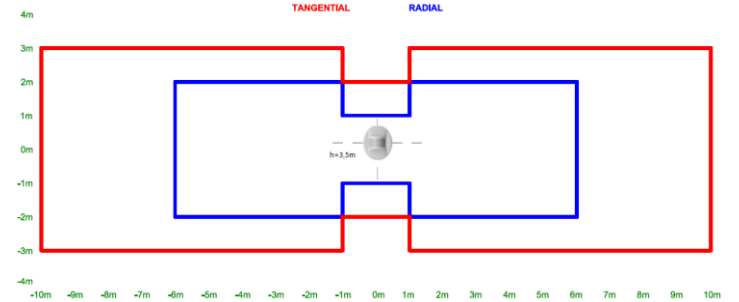
Programlama ledi, programlama butonuna basıldığında yanar. Cihaza fiziksel adres yüklemek için kullanılır.

Kurulum

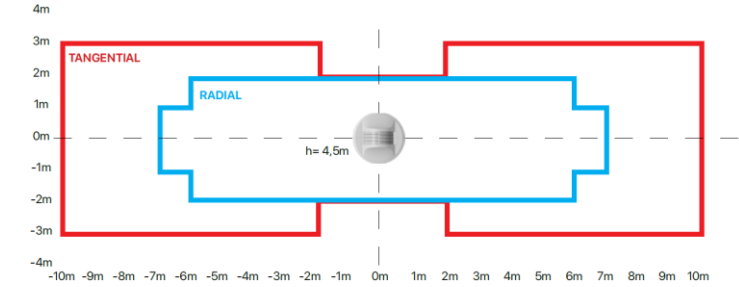
Sensörün monte edileceği deliği açmak için 102 mm çapında delik açma testeresi (panç) kullanınız. KNX konektörünü, kablo renklerinin doğruluğundan emin olarak KNX bağlantı noktasına bağlayınız.



Algılama alanı hareket şekillerine göre değişmektedir.



3,5 m yükseklikte algılama alanı



4,5 m yükseklikte algılama alanı

Devreye Alma

Cihazın ".knxprod" dosyası ETS kataloğuna eklenmelidir. Katalog dosyasını web sitesinden edininiz. www.eaetechnology.com

Fiziksel adres ve program yükleme işlemi ETS4 veya daha güncel bir ETS sürümüyle yapılabilir.



Cihazın parametreleri hakkında detaylı bilgi cihazın kullanım kılavuzunda mevcuttur.



Cihazın kurulum ve devreye alma işlemleri sadece deneyimli kişiler tarafından yapılmalıdır. Kurulum esnasında ilgili standartlar, yönergeler, kurallar ve talimatlar göz önünde bulundurulmalıdır.

-Cihazı hatta bağlarken izole edilmiş olmasına dikkat ediniz.

-Cihazı nem, ıslaklık ve toz gibi kötü ortam koşullarına karşı koruyunuz. Taşıma, saklama ve çalışma koşullarının "Teknik Bilgiler" bölümünde belirtilen sıcaklık değerlerine uygun olmasına dikkat ediniz.

-Cihazı "Teknik Bilgiler" kısmında verilen çalışma şartları dışında çalıştırmayınız.

-Cihaz, sadece "Dağıtım Panosu" gibi kapalı ortamlarda çalıştırılmalıdır.

Temizleme

Cihaz herhangi bir şekilde kirlenirse veya toza maruz kalırsa sadece kuru bez ile temizleyiniz. Islak bez ve kimyasal çözücülerin kullanımı uygun değildir.