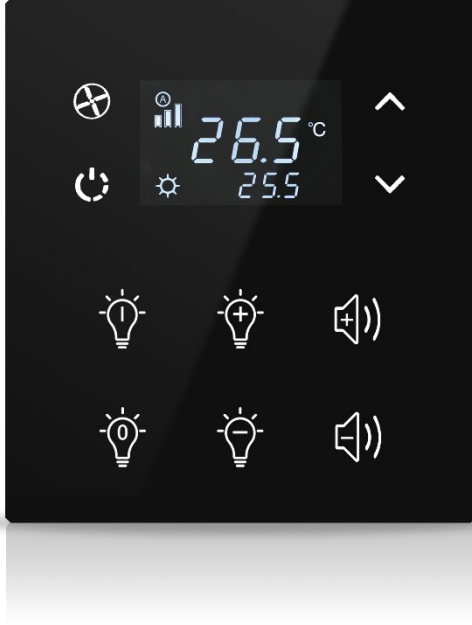


Genel Açıklamalar

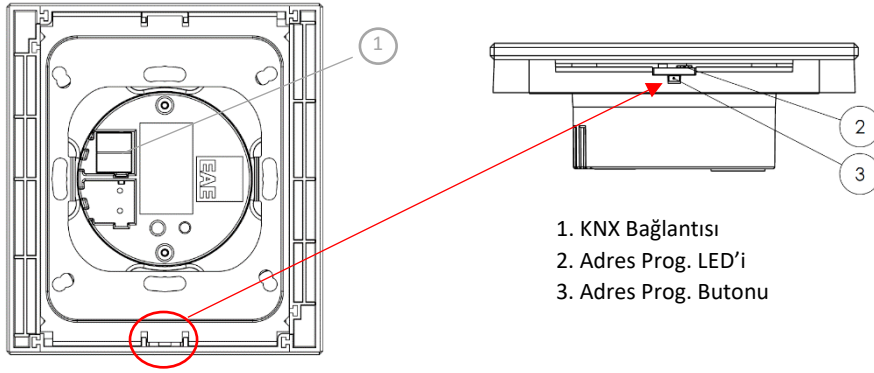


- Yekpare cam tasarım
- Farklı ikon seçenekleri
- Farklı renk seçenekleri
- Dijital Ekran üzerinden sıcaklık ayarı
- Dahili termometre (°C/ °F)
- Fan Hızı ayarı (1, 2, 3, Oto)
- Çeşitli Operasyon Modları (Konfor, Gece, Dışarda, Koruma, Kapalı)
- Tam otomatik fonksiyon modları (Isıtma – Soğutma Geçişi)
- Çeşitli iklimlendirme ünitelerini kontrol edebilme.(VRF-VRV Dahil)
- PI Oransal, PI PWM, Histerisiz, Fan Coil ve Klima kontrolü
- 60x60 mm sıva altı/üstü montaj kutularına tam uyumluluk
- RGB LED Buton indikatörler
- 1 ile 6 arası bağımsız programlanabilir butonlar
 - Anahtarlama
 - Karartma
 - Perde Kontrolü
 - Değer Gönderme
 - Sahne Kontrolü

Teknik Bilgiler

| | | |
|-----------------------------|--|---|
| Koruma Tipi | IP20 | EN 60 529 |
| Güvenlik Sınıfı | II | EN 61 140 |
| Güç Kaynağı | Gerilim Akım Tüketimi | 21V... 30V DC, KNX Bus Hattı ≤ 10 mA |
| Bağlantılar | KNX | Haberleşme Hattı |
| Operasyon Elemanları | LED (kırmızı) LED (RGB) | KNX Fiziksel Adres Prg. LED'i Buton Durum LED'leri |
| Sıcaklık Aralığı | Ortam Saklama | 0° C + 45° C -10° C + 55° C |
| Sıcaklık Sensörü | Ölçüm Doğruluğu | ±0,3 °C |
| Nem | Maksimum | 95% yoğuşmasız |
| Ölçüler | Ön Yüz Yan – Sıva-üstü kalan Yan – Sıva-altı kalan | 90 x 100 mm 12 mm 18.8 mm |
| Ağırlık | 69 g | |
| Kutu – Materyal | Cam – Ön Yüzey Polikarbon – Sıva-altı Parça | |
| Renk | Ön Yüz – Siyah veya Beyaz Sıva-altı parça – Siyah | |
| CE | EMC ve düşük gerilim yönetmeliğine uygundur. | |

Fonksiyonel Elemanlar ve Bağlantı



Ölçülü Çizimler

