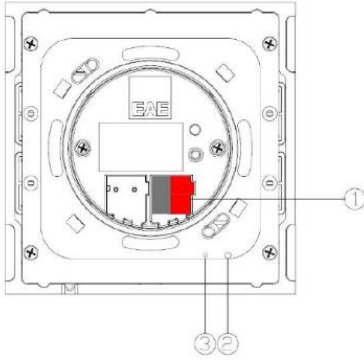
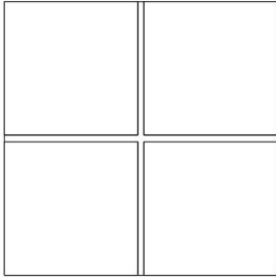


## Cihaz Tanımı



- Metal dokunmatik buton tasarımı
- Farklı ikon seçenekleri
- Buton sayısı seçilebilir
- ETS 4 ve üzeri ile uyumluluk
- Her fold için ayrı fonksiyon seçimi
- Farklı renk seçenekleri
- 60x60 mm sıva altı/üstü montaj kutularına tam uyumluluk
- 8 adede kadar bağımlı/bağımsız ayarlanabilen butonlar
- Anahtarlama
- Karartma
- Perde Kontrolü
- Değer Gönderme
- Sahne Kontrolü

## Cihaz Tanımı



1. Programlanabilir buton grubu

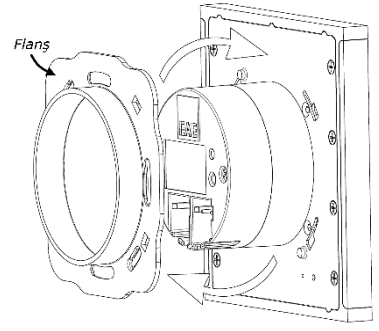
1. KNX Bağlantısı
2. Adres Prog. Butonu
3. Adres. Prog. LED'i

## Teknik Bilgiler

Koruma Tipi	IP20	EN 60 529
Güvenlik Sınıfı	II	EN 61 140
Güç Kaynağı	Gerilim	21V... 30V DC, KNX Bus Hattı
	Akım Tüketimi	< 10mA
Bağlantılar	KNX	Haberleşme Hattı
Operasyon Elemanları	LED (kırmızı)	KNX Fiziksel Adres Prg. LED'i
	LED (beyaz)	Buton Durum LED'leri
Sıcaklık Aralığı	Ortam	-5° C + 45° C
	Saklama	-25° C + 55° C
Nem	Maksimum	95 % yoğunlaşmaz
Ölçüler	Ön Yüz	85 x 85 mm
	Yan – Sıva-üstü kalan	11 mm
	Yan – Sıva-altı kalan	19.4 mm
Kutu – Materyal	Metal – Ön Yüze	
	Polikarbon – Sıva-altı Parça	
Renk	Antrasit, Bronz, Altın ve Natürel	
CE	EMC ve Alçak Gerilim Yönetmeliğine (LVD) uygun olarak üretilmiştir.	

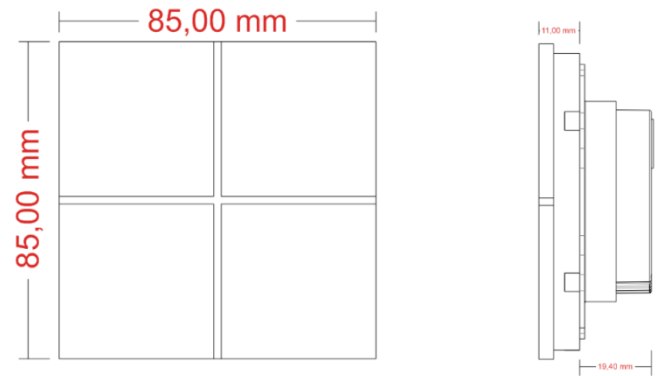
## Kurulum

Cihazın kurulumu, kendi kutusunun içerisinden çıkan flanş ile yapılmaktadır. Flanş parçası üzerindeki ok işaretleri yukarı bakacak şekilde 60x60 montaj kutusuna yine kutu içinden çıkan vidalar ile sabitlenir.



Cihazı flanşa takarken ise cihazın arkasındaki EAE logosu yukarıda olmasına dikkat ederek ittirilir. Hafif saat yönüne döndürülüp oturma sesi duyulunca tam tersi yöne döndürülüp cihaz flanşa kitlenmiş olur.

## Ölçülü Çizimler



## Devreye Alma

Cihazın “.knxprod” dosyası ETS kataloğuna eklenmelidir. Katalog dosyasını web sitesinden edininiz. [www.eaetechnology.com](http://www.eaetechnology.com)  
Fiziksel adres ve program yükleme işlemi ETS4 veya daha güncel bir ETS sürümüyle yapılabilir.

1 Cihazın parametreleri hakkında detaylı bilgi cihazın kullanım kılavuzunda mevcuttur.

2 Cihazın kurulum ve devreye alma işlemleri sadece deneyimli kişiler tarafından yapılmalıdır. Kurulum esnasında ilgili standartlar, yönergeler, kurallar ve talimatlar göz önünde bulundurulmalıdır.

-Cihazı hatta bağlarken izole edilmiş olmasına dikkat ediniz.

-Cihazı nem, ıslaklık ve toz gibi kötü ortam koşullarına karşı koruyunuz. Taşıma, saklama ve çalışma koşullarının “Teknik Bilgiler” bölümünde belirtilen sıcaklık değerlerine uygun olmasına dikkat ediniz.

-Cihazı “Teknik Bilgiler” kısmında verilen çalışma şartları dışında çalıştırmayınız.

-Cihaz, sadece “Dağıtım Panosu” gibi kapalı ortamlarda çalıştırılmalıdır.

## Temizleme

Cihaz herhangi bir şekilde kirlenirse veya toza maruz kalırsa sadece kuru bez ile temizleyiniz. Islak bez ve kimyasal çözücülerin kullanımı uygun değildir.