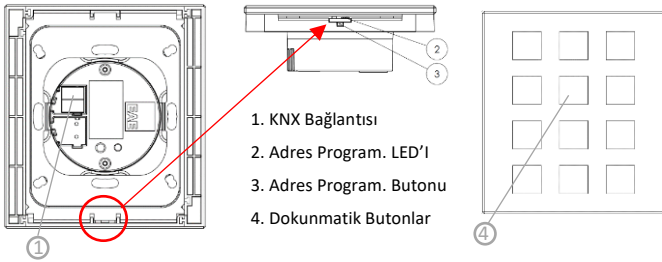


Genel Açıklamalar



- Yekpare cam tasarım
- Farklı ikon Seçenekleri
- Farklı renk seçenekleri
- RGB Durum Bildirimi
- 60x60 mm sıva altı/üstü montaj kutularına tam uyumluluk
- 1 ile 12 arası bağımsız programlanabilir butonlar
 - Anahtarlama
 - Karartma
 - Perde Kontrolü
 - Değer Gönderme
 - Sahne Kontrolü

Cihaz Tanımı

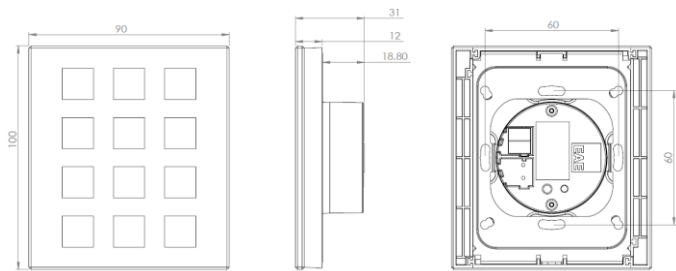


1. KNX Bağlantısı
2. Adres Program. LED'i
3. Adres Program. Butonu
4. Dokunmatik Butonlar

Teknik Bilgiler

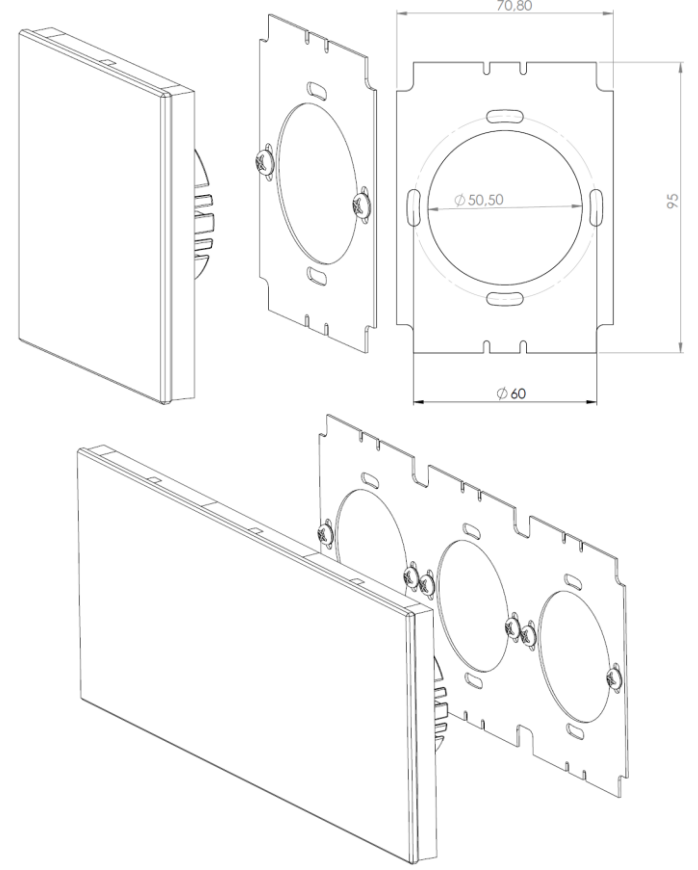
Koruma Tipi	IP20	EN 60 529
Güvenlik Sınıfı	II	EN 61 140
Güç Kaynağı	Gerilim	21V... 30V DC, KNX
	Akım Tüketimi	≤ 19 mA
Bağlantılar	KNX	Haberleşme Hattı
Operasyon	LED (kırmızı)	KNX Fiziksel Adres Prg. LED'i
Elemanları	LED (RGB)	Buton Durum LED'leri
Sıcaklık Aralığı	Ortam	-5° C + 45° C
	Saklama	-25° C + 55° C
Nem	Maksimum	95% yoğuşmasız
	Ön Yüz	90 x 100 mm
Ölçüler	Yan – Sıva-üstü kalan	12 mm
	Yan – Sıva-altı kalan	18.8 mm
Ağırlık	69 g	
Kutu – Materyal	Cam – Ön Yüzey	
	Polikarbon – Sıva-altı Parça	
Renk	Ön Yüz – Siyah veya Beyaz	
	Sıva-altı parça – Siyah	
CE	EMC ve düşük gerilim yönetmeliğine uygundur.	

Ölçülü Çizimler



Kurulum

Cihazın kurulumu, kendi kutusunun içerisinden çıkan flanş ile yapılmaktadır. Flanş parçası, 60x60mm montaj kutusuna dikey bakacak şekilde yine kutu içinden çıkan vidalar ile sabitlenir. Cihazın içerisindeki mıknatıslar sayesinde, cihaz metal flanşa direkt olarak yapışacaktır. Cihazın ekranı yukarıda kalacak şekilde monte edilmelidir. NOT: Çoklu flanş montajında, montaj kutularının merkezden merkeze uzaklıkları **71 mm** olmalıdır.



Devreye Alma

Cihazın ".knxprod" dosyası ETS kataloğuna eklenmelidir. Katalog dosyasını web sitesinden edininiz. www.eaetechnology.com

Fiziksel adres ve program yükleme işlemi ETS4 veya daha güncel bir ETS sürümüyle yapılabilir.

i Cihazın parametreleri hakkında detaylı bilgi cihazın kullanım kılavuzunda mevcuttur.

⚠ Cihazın kurulum ve devreye alma işlemleri sadece deneyimli kişiler tarafından yapılmalıdır. Kurulum esnasında ilgili standartlar, yönergeler, kurallar ve talimatlar göz önünde bulundurulmalıdır.

-Cihazı hatta bağlarken izole edilmiş olmasına dikkat ediniz.

-Cihazı nem, ıslaklık ve toz gibi kötü ortam koşullarına karşı koruyunuz. Taşıma, saklama ve çalışma koşullarının "Teknik Bilgiler" bölümünde belirtilen sıcaklık değerlerine uygun olmasına dikkat ediniz.

-Cihazı "Teknik Bilgiler" kısmında verilen çalışma şartları dışında çalıştırmayınız.

-Cihaz, sadece "Dağıtım Panosu" gibi kapalı ortamlarda çalıştırılmalıdır.

Temizleme

Cihaz herhangi bir şekilde kirlenirse veya toza maruz kalırsa sadece kuru bez ile temizleyiniz. Islak bez ve kimyasal çözücülerin kullanımı uygun değildir.