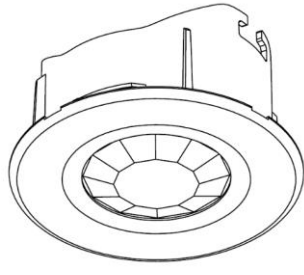


Şekil 1: xD100 Sıvaüstü Model



Şekil 2: xD100 Sıvaaltı Model

Genel Açıklamalar

- xD100 DALI Varlık Sensörü ofisler, sınıflar, konferans/toplantı odaları, kapalı park alanları, depolar ve spor salonları için kullanıma uygundur.
- Opsiyonel kızıl-ötesi kumanda ile sanal buton oluşturulabilir.
- Cihaz bir çok farklı model uzaktan kumanda ile konfigüre edilebilir. 12 butona kadar özelleştirilebilir kumandalar sipariş verilebilir.
- Aşağıda belirtildiği üzere cihaz iki model olarak sunulmaktadır;
 - PD100 (Hassas algılamalar için uygundur)
 - MD100 (Normal algılamalar için uygundur ve algılama alanı daha geniştir)
- Her iki modelin de sıva altı ve sıva üstü olmak üzere iki farklı montaj şekli vardır.
- 5 ile 2000 lux arasında ortam ışığı(lüks) ölçümü yapılabilir.
- Kolay kurulum için test ve kalibrasyon komutları mevcuttur.
- Cihaz üzerindeki RGB LED, cihazın bulunması, hareket konumunun bildirilmesi, uzaktan kumanda komutları veya kişiselleştirilebilir durum sonuçları için kullanılabilir
- Cihazın enerjisi DALI hattı üzerinden sağlanır.
- Aşağıdaki bağlı DALI-2 standart komutlarıyla uyumludur;
 - Control device (IEC 62386-103 v2.0)
 - Occupancy sensor (IEC 62386-303 v2.1)
 - Light sensor (IEC 62386-304 v2.0)
 - Feedback (IEC 62386-332)
 - Push button (IEC 62386-301 v2.0 – sadece IR modelinde)

Teknik Bilgiler

Koruma Tipi	IP 20	EN 60529
Güvenlik Sınıfı	II	EN 61140
Güç Kaynağı	Gerilim	10V... 22V DC
	Akım Tüketimi	< 3 mA (Tasarım garantili)
	Açılış süresi	< 0.5 s
Uygulama Alanı		İç mekan
Sensör Tipi		Pasif Kızılötesi
Kurulum	Yeri	Tavan
	Montaj Yüksekliği	2,5m - 5m
Algılama	Çapı (Cihaz 2,5m yükseklikte)	9m hareket algılama (MD100) 6m varlık algılama (PD100)
	Açısı	360°
	Aydınlık Ölçümü	5 – 2000 lux
Kızılötesi Alıcı	Protokolü	RC5, NEC
	Frekansı	36kHz
	Sanal Buton Örneği	12
Sıcaklık Aralıkları	Ortam	-5° C + 45° C
	Saklama	-25° C + 55° C
Ölçüler	Sıva altı montaj	Çap: 75 mm Yükseklik: 38.4 mm
	Sıva üstü montaj	Çap: 96 mm Yükseklik: 51.6 mm
Kutu		Plastik, polikarbon, beyaz renk
CE		EMC ve Düşük-Gerilim yönetmeliğine uygundur.

Operasyon ve Görünüm

- Cihaz Tanılama LED'i

DALI hattı üzerinden bu cihaza tanılama komutu gönderildiği zaman Yeşil LED yanar. LED rengi Uygulama kontrolcüsünden değiştirilebilir.

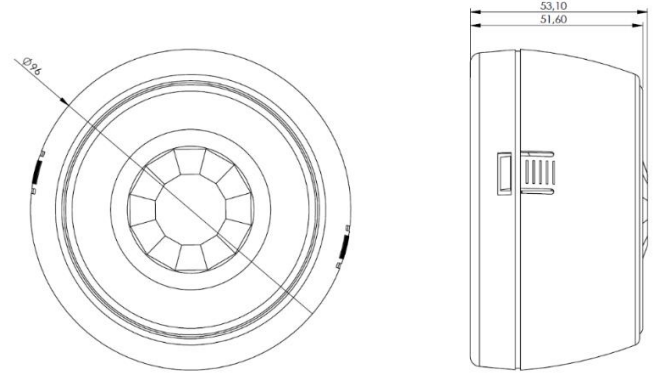
-Hareket Algılama LED'i

Cihaz herhangi bir hareket algıladığında lensin içindeki Mavi LED yanar. LED rengi Uygulama kontrolcüsünden değiştirilebilir.

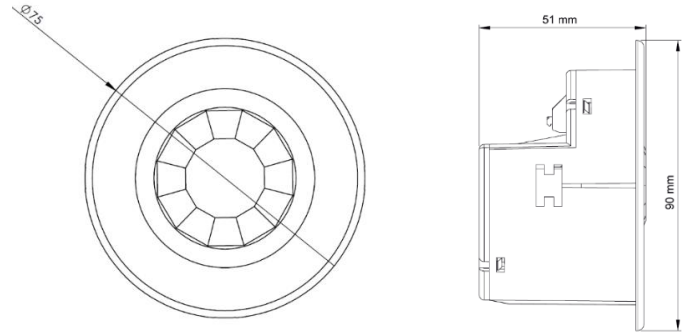
-Kumanda Algılama LED'i kırmızı

Cihaz, herhangi bir kumanda komutu algıladığında lensin içindeki Kırmızı LED yanar. LED rengi Uygulama kontrolcüsünden değiştirilebilir.

Ölçülü Çizimler



Çizim 1: xD100 Sıvaüstü Model



Çizim 2: xD100 Sıvaaltı Model

Devreye Alma

Herhangi bir DALI 2 uygulama kontrolörü ile devreye alınabilir.

⚠ Cihazın kurulum ve devreye alma işlemleri sadece deneyimli kişiler tarafından yapılmalıdır. Kurulum esnasında ilgili standartlar, yönergeler, kurallar ve talimatlar göz önünde bulundurulmalıdır.

- Cihazı hatta bağlarken izole edilmiş olmasına dikkat ediniz.
- Cihazı nem, ıslaklık ve toz gibi kötü ortam koşullarına karşı koruyunuz. Taşıma, saklama ve çalışma koşullarının "Teknik Bilgiler" bölümünde belirtilen sıcaklık değerlerine uygun olmasına dikkat ediniz.
- Cihazı "Teknik Bilgiler" kısmında verilen çalışma şartları dışında çalıştırmayınız.

Temizleme

Cihaz herhangi bir şekilde kirlenirse veya toza maruz kalırsa sadece kuru bez ile temizleyiniz. Islak bez ve kimyasal çözücülerin kullanımı uygun değildir.

