

## Genel Özellikler

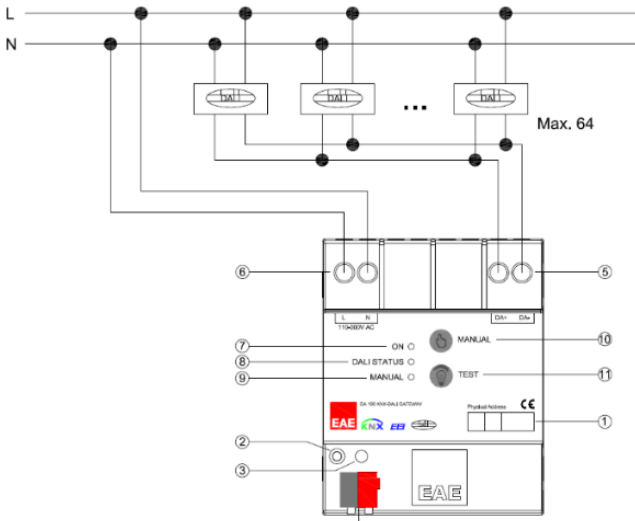
DA100, KNX veri yolu ile DALI veri yolu sistemi arasında bir arabirim olarak çalışır. DALI hat güç kaynağı cihaza entegre edilmiştir. Acil aydınlatma fonksiyonuna sahip DA100, 64 normal DALI işletim cihazını kontrol etmek için kullanılır. (Örneğin elektronik balastlar, LED balastlar, transformatörler vb.) Ayrıca maksimum 8 sensör bağlamak mümkündür.

Her DALI cihazı, kontrol etmeye hazır olmak için Gateway üzerinden otomatik olarak bir DALI adresi alır. Her bireysel DALI cihazının hata durumu KNX 'teki farklı iletişim nesnelere aracılığıyla gönderilir.

DALI Gateway DA100, 16 aydınlatma grubu ve 64 farklı sahne sunar. EAE DALI Tool sayesinde DALI cihazlarını kontrol etmek ve DALI grupları oluşturmak mümkündür. Sabit ışık ve koridor fonksiyonları DALI Presence Sensor kullanılarak çalıştırılabilir. DALI Gateway DA100 ile önceden oluşturulan diğer aydınlatma gruplarının kesişimine dayalı bir aydınlatma grubu oluşturmak mümkündür. Her ışık grubu KNX üzerinden ele alınıp izlenebilir.

Normal DALI lambaları ve pille çalışan acil durum lambaları birbirine bağlanabilir.

## Bağlantılar



1. Fiziksel Adres Etiketi
2. KNX Adres Prog. Butonu
3. KNX Adres Prog. LEDi – Kırmızı
4. KNX Bağlantı Terminali
5. DALI Çıkışı
6. Şebeke Girişi
7. Çalışma LEDi – Yeşil
8. DALI Durum LEDi – Sarı
9. Manuel Mod LEDi – Kırmızı
10. Manuel Butonu
11. Test Butonu

## Operasyon ve Görünüm

**-ON-LED<sup>(7)</sup>:** Cihaz enerjili iken sabit yanar.

**-DALI STATUS-LED<sup>(8)</sup>**

**Sönük:** Hata yok.

**Sabit Yanık:** DALI hattında kısa devre mevcut ya da DALI çıkışına 220V AC şebeke bağlanmıştır.

**Yavaş Yanıp Sönme:** DALI hattında problem var

**Hızlı Yanıp Sönme:** Cihazın ilk enerjilenme durumu

**-MANUAL-LED<sup>(9)</sup>:** Manuel kontrol aktif olunca sabit yanar.

**-MANUAL BUTON<sup>(10)</sup>:** Aç/Kapa Manuel Kontrol. 3 sn basılı tutunca manuel mod açılır. Kısa basma ile kapanır.

**-TEST BUTON<sup>(11)</sup>:** Bu buton ile cihazın DALI hattına bağlı tüm cihazlar kontrol edilir. Kısa Basma: Aç/Kapa, Uzun Basma: DIM Yukarı/Aşağı.

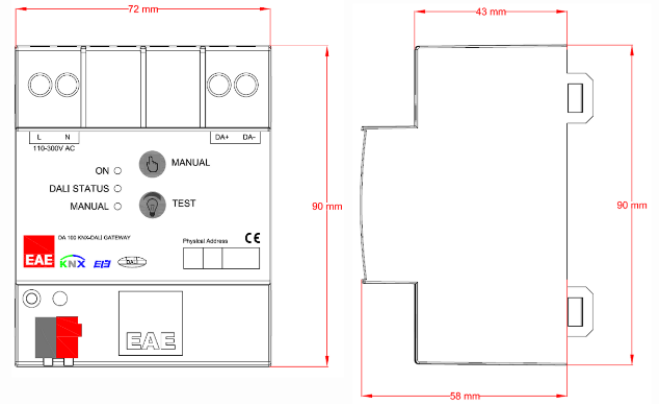
**-PROGRAMMING-LED<sup>(3)</sup>:** Cihazın KNX adres programlama butonuna basıldığı zaman yanar kırmızı LED.

## Teknik Bilgiler

Koruma Tipi	IP 20	EN 60 529
Güvenlik Sınıfı	II	EN 61 140
KNX Güç Girişi	Gerilim Akım Tüketimi	21 V... 30 V DC SELV ≤ 10 mA
Şebeke Girişi	Gerilim Güç Tüketimi Akım Tüketimi	85-300V AC @50-60 Hz Maks. 8 W 100 mA @85 V AC
DALI Güç Kaynağı	Gerilim Akım DALI Protokolü	16 V DC typical Max. 200 mA EN 62 238
Bağlantılar	Vidalı Bağlantılar; 0,3...2,5mm <sup>2</sup> tek ya da çok damarlı kablo 0,3...1,5mm <sup>2</sup> yüksüklü çok damarlı kablo Maks. Sıkma Torku KNX Hat Bağlantı Terminali	
Çıkışlar	DALI Cihaz Sayısı Maksimum kablo uzunluğu; 1.5 mm <sup>2</sup> 300m 0.75 mm <sup>2</sup> 150m 0.5mm <sup>2</sup> 100m	Maks. 64
Kurulum	35mm motaj rayı	EN 60 715
Sıcaklık Aralıkları	Çalışma Saklama	-5° C + 45° C -25° C + 55° C
Nem	Maksimum	95 % yoğuşmasız
Ölçüler	70 x W x 91mm	W=72 mm (4 modül)
Kutu – Materyal	Plastik, Polikarbon – Gri Renk	
CE	EMC ve Alçak Gerilim Yönetmeliğine (LVD) uygun olarak üretilmiştir.	

## Kurulum

Ürün 35 mm DIN rayı montajına uygundur.



## Devreye Alma

Cihazın ".knxprod" dosyası ETS kataloğuna eklenmelidir. Katalog dosyasını web sitesinden ediniz. [www.eaetechnology.com](http://www.eaetechnology.com)

Fiziksel adres ve program yükleme işlemi ETS4 veya daha güncel bir ETS sürümüyle yapılabilir.

**i** Cihazın parametreleri hakkında detaylı bilgi cihazın kullanım kılavuzunda mevcuttur.

**⚠** Cihazın kurulum ve devreye alma işlemleri sadece deneyimli kişiler tarafından yapılmalıdır. Kurulum esnasında ilgili standartlar, yönergeler, kurallar ve talimatlar göz önünde bulundurulmalıdır.

-Cihazı hatta bağlarken izole edilmiş olmasına dikkat ediniz.

-Cihazı nem, ıslaklık ve toz gibi kötü ortam koşullarına karşı koruyunuz. Taşıma, saklama ve çalışma koşullarının "Teknik Bilgiler" bölümünde belirtilen sıcaklık değerlerine uygun olmasına dikkat ediniz.

-Cihazı "Teknik Bilgiler" kısmında verilen çalışma şartları dışında çalıştırmayınız.

-Cihaz, sadece "Dağıtım Panosu" gibi kapalı ortamlarda çalıştırılmalıdır.

## Temizleme

Cihaz herhangi bir şekilde kirlenirse veya toza maruz kalırsa sadece kuru bez ile temizleyiniz. Islak bez ve kimyasal çözücülerin kullanımı uygun değildir.