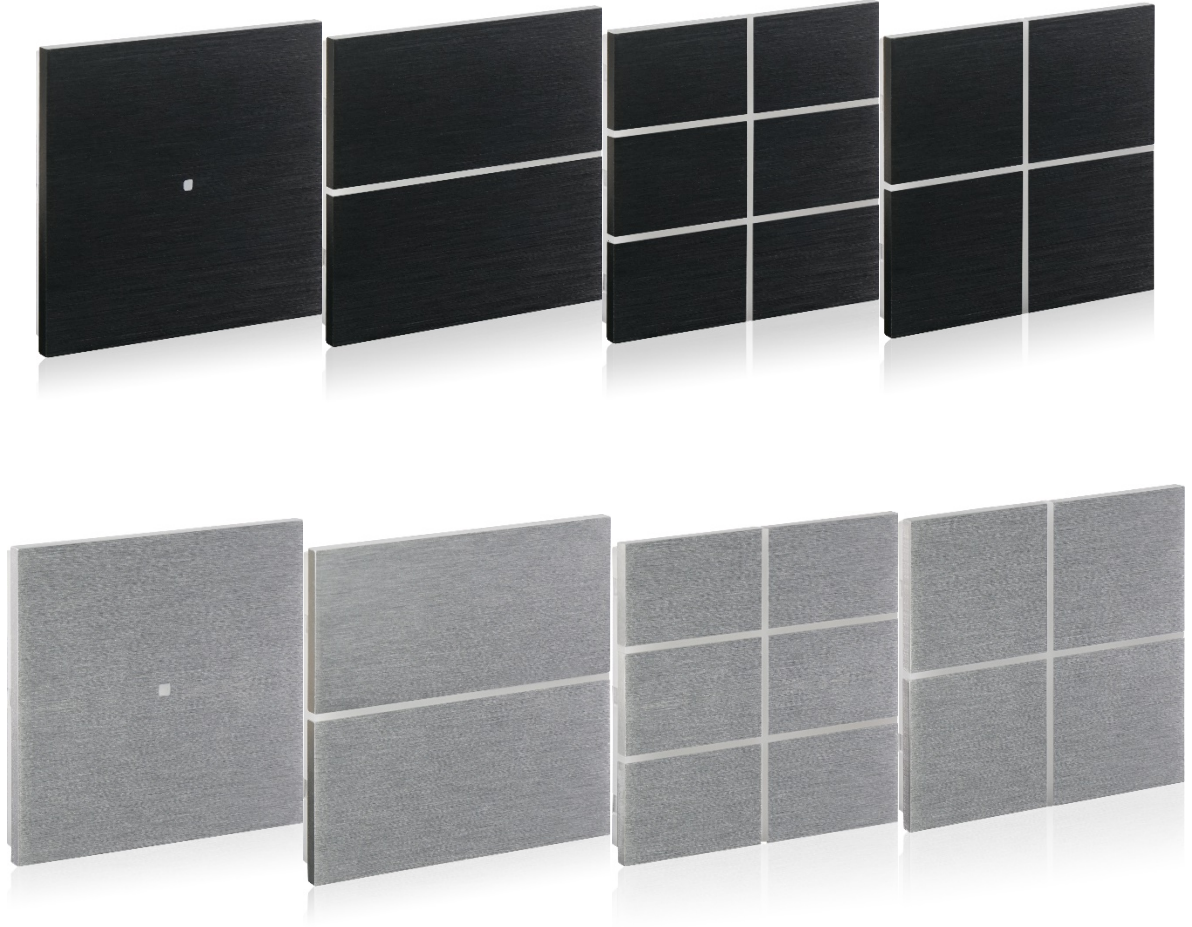


EAE ROSA Serisi

Kullanım Kılavuzu Rosa Anahtar



İçindekiler

1. Genel	3
2. Cihaz Teknolojisi	3
2.1 Buton Açıklamaları	3
2.2 Bağlantı.....	3
2.3 Teknik Bilgiler	4
2.4 Ölçüler	4
3. Grup Obje Tablosu	5
4. Parametreler	9
4.1. Genel (General).....	9
4.1.1 Parametreler	10
4.2. Gruplar ve Butonlar (Rockers and Buttons)	11
4.2.1 Gruplar (Rockers)	11
4.2.2 Tekli Butonlar (Push Buttons).....	18

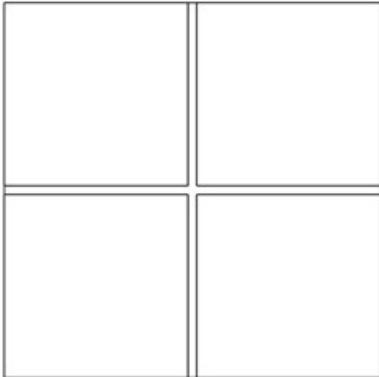
1. Genel



- Dokunmatik Metal Buton Tasarımı
- Farklı ikon seçenekleri
- Farklı renk seçenekleri
- 60x60 mm sıva altı/üstü montaj kutularına tam uyumluluk
- Beyaz LED Buton yanı indikatörler
- 1 ile 6 arası bağımsız programlanabilir butonlar
 - Anahtarlama
 - Karartma
 - Perde Kontrolü
 - Değer Gönderme
 - Sahne Kontrolü

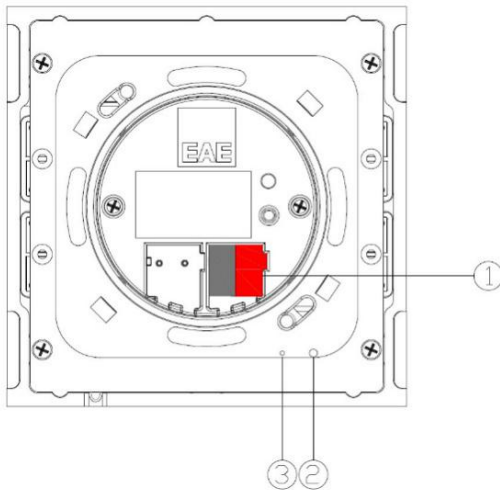
2. Cihaz Teknolojisi

2.1 Buton Açıklamaları



1. Programlanabilir buton grubu (6 butona kadar)

2.2 Bağlantı

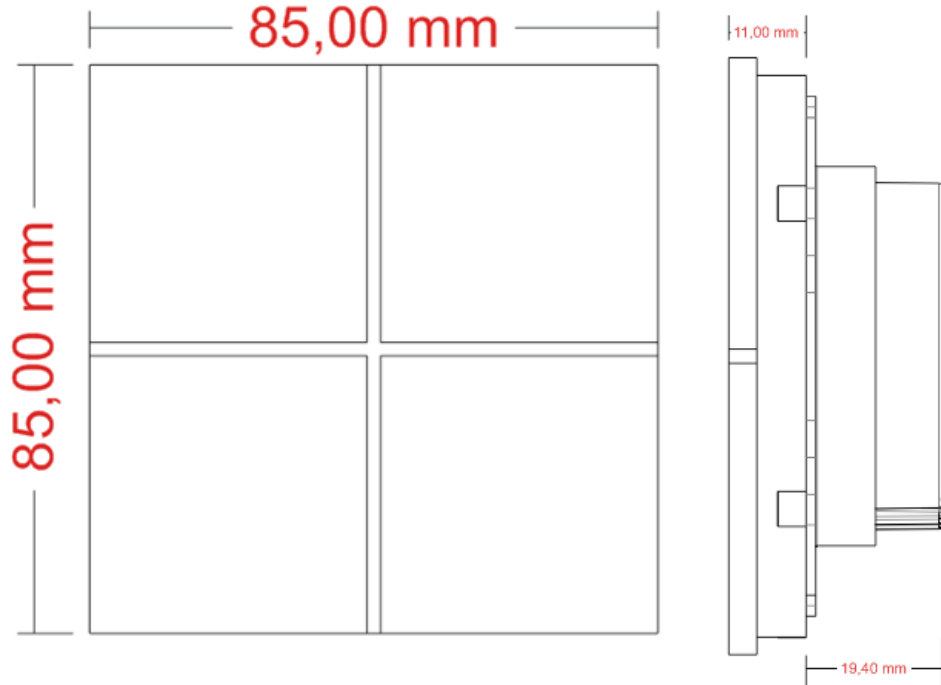


1. KNX Bağlantısı
2. KNX Adres Programlama Butonu
3. KNX Adres Programlama LED'i

2.3 Teknik Bilgiler

Koruma Tipi	IP20	EN 60 529
Güvenlik Sınıfı	II	EN 61 140
Güç Kaynağı	Gerilim	21V... 30V DC, KNX Bus Hattı
	Akım Tüketimi	< 10mA
Bağlantılar	KNX	Haberleşme Hattı
Operasyon Elemanları	LED (kırmızı) LED (beyaz)	KNX Fiziksel Adres Prg. LED'i Buton Durum LED'leri
Sıcaklık Aralığı	Ortam	-5° C + 45° C
	Saklama	-25° C + 55° C
Nem	Maksimum	95 % yoğuşmasız
Ölçüler	Ön Yüz	85 x 85 mm
	Yan – Sıva-üstü kalan	11 mm
	Yan – Sıva-altı kalan	19.4 mm
Kutu – Materyal	Metal – Ön Yüzey Polikarbon – Sıva-altı Parça	
Renk	Antrasit, Bronz, Altın ve Natürel	
CE	EMC ve Alçak Gerilim Yönetmeliğine (LVD) uygun olarak üretilmiştir.	

2.4 Ölçüler



3. Grup Objeler Tablosu

No.	Objeler Adı	Objeler Fonksiyonu	Bit Değeri	Bayrak
0	General, operation	Active	1	CT
1	Rocker 1, switch	On/Off	1	CWT
	Rocker 1, shutter	Up/Down	1	CWT
	Rocker 1, value[0,1]	Send	1	CWT
	Rocker 1, value[0...255]	Send	8	CWT
	Rocker 1, value[0...65535]	Send	16	CWT
	Rocker 1, value[-32768...32768]	Send	16	CWT
	Rocker 1, value[0...4294967295]	Send	32	CWT
	Rocker 1, value(4-byte float)	Send	32	CWT
	Button 1, switch	On/Off	1	CWT
	Button 1, shutter	Up/Down	1	CWT
	Button 1, value[0,1]	On/Off	1	CWT
	Button 1, value[0...255]	Send	8	CWT
	Button 1, value[0..65535]	Send	16	CWT
	Button 1, value[-32768...32768]	Send	16	CWT
	Button 1, value[0...4294967295]	Send	32	CWT
	Button 1, value(4-byte float)	Send	32	CWT
2	Rocker 1, dimming	Send	4	CRWT
	Rocker 1, shutter	Stop/Lamella Adj	1	CWT
	Button 1, dimming	Send	4	CRWT
	Button 1, shutter	Stop/Lamella Adj	1	CWT
	Button 1, value[0,1]	On/Off	1	CWT
	Button 1, value[0...255]	Send	8	CWT
	Button 1, value[0...65535]	Send	16	CWT
	Button 1, value[-32768...32768]	Send	16	CWT
	Button 1, value[0...4294967295]	Send	32	CWT
	Button 1, value(4-byte float)	Send	32	CWT
3	Rocker 1, shutter	Top Position	1	CWT
	Rocker 1, (Status)	On/Off	1	CWT
	Button 1, shutter	Top Position	1	CWT
	Button 1, (Status)	On/Off	1	CWT
4	Rocker 1, shutter	Bottom Position	1	CWT
	Button 1, shutter	Bottom Position	1	CWT
5	Button 2, switch	On/Off	1	CWT
	Button 2, shutter	Up/Down	1	CWT
	Button 2, value[0,1]	On/Off	1	CWT
	Button 2, value[0...255]	Send	8	CWT
	Button 2, value[0..65535]	Send	16	CWT
	Button 2, value[-32768...32768]	Send	16	CWT
	Button 2, value[0...4294967295]	Send	32	CWT
Button 2, value(4-byte float)	Send	32	CWT	
6	Button 2, dimming	Send	4	CRWT
	Button 2, shutter	Stop/Lamella Adj	1	CWT
	Button 2, value[0,1]	On/Off	1	CWT
	Button 2, value[0...255]	Send	8	CWT

No.	Obje Adı	Obje Fonksiyonu	Bit Değeri	Bayrak
	Button 2, value[0...65535]	Send	16	CWT
	Button 2, value[-32768...32768]	Send	16	CWT
	Button 2, value[0...4294967295]	Send	32	CWT
	Button 2, value(4-byte float)	Send	32	CWT
7	Button 2, shutter	Top Position	1	CWT
	Button 2, (Status)	On/Off	1	CWT
8	Button 2, shutter	Bottom Position	1	CWT
9	Rocker 2, switch	On/Off	1	CWT
	Rocker 2, shutter	Up/Down	1	CWT
	Rocker 2, shutter	Send	1	CWT
	Rocker 2, value[0...255]	Send	8	CWT
	Rocker 2, value[0...65535]	Send	16	CWT
	Rocker 2, value[-32768...32768]	Send	16	CWT
	Rocker 2, value[0...4294967295]	Send	32	CWT
	Rocker 2, value(4-byte float)	Send	32	CWT
	Button 3, switch	On/Off	1	CWT
	Button 3, shutter	Up/Down	1	CWT
	Button 3, value[0,1]	On/Off	1	CWT
	Button 3, value[0...255]	Send	8	CWT
	Button 3, value[0...65535]	Send	16	CWT
	Button 3, value[-32768...32768]	Send	16	CWT
	Button 3, value[0...4294967295]	Send	32	CWT
	Button 3, value(4-byte float)	Send	32	CWT
10	Rocker 2, dimming	Send	4	CRWT
	Rocker 2, shutter	Stop/Lamella Adj	1	CWT
	Button 3, dimming	Send	4	CRWT
	Button 3, shutter	Stop/Lamella Adj	1	CWT
	Button 3, value[0,1]	On/Off	1	CWT
	Button 3, value[0...255]	Send	8	CWT
	Button 3, value[0...65535]	Send	16	CWT
	Button 3, value[-32768...32768]	Send	16	CWT
	Button 3, value[0...4294967295]	Send	32	CWT
Button 3, value(4-byte float)	Send	32	CWT	
11	Rocker 2, shutter	Top Position	1	CWT
	Rocker 2, (Status)	On/Off	1	CWT
	Button 3, shutter	Top Position	1	CWT
	Button 3, (Status)	On/Off	1	CWT
12	Rocker 2, shutter	Bottom Position	1	CWT
	Button 3, shutter	Bottom Position	1	CWT
13	Button 4, switch	On/Off	1	CWT
	Button 4, shutter	Up/Down	1	CWT
	Button 4, value[0,1]	On/Off	1	CWT
	Button 4, value[0...255]	Send	8	CWT
	Button 4, value[0...65535]	Send	16	CWT
	Button 4, value[-32768...32768]	Send	16	CWT
Button 4, value[0...4294967295]	Send	32	CWT	

No.	Obje Adı	Obje Fonksiyonu	Bit Değeri	Bayrak	
	Button 4, value(4-byte float)	Send	32	CWT	
14	Button 4, dimming	Send	4	CRWT	
	Button 4, shutter	Stop/Lamella Adj	1	CWT	
	Button 4, value[0,1]	On/Off	1	CWT	
	Button 4, value[0...255]	Send	8	CWT	
	Button 4, value[0...65535]	Send	16	CWT	
	Button 4, value[-32768...32768]	Send	16	CWT	
	Button 4, value[0...4294967295]	Send	32	CWT	
	Button 4, value(4-byte float)	Send	32	CWT	
15	Button 4, shutter	Top Position	1	CWT	
	Button 4, (Status)	On/Off	1	CWT	
16	Button 4, shutter	Bottom Position	1	CWT	
17	Rocker 3, switch	On/Off	1	CWT	
	Rocker 3, shutter	Up/Down	1	CWT	
	Rocker 3, value[0,1]	Send	1	CWT	
	Rocker 3, value[0...255]	Send	8	CWT	
	Rocker 3, value[0...65535]	Send	16	CWT	
	Rocker 3, value[-32768...32768]	Send	16	CWT	
	Rocker 3, value[0...4294967295]	Send	32	CWT	
	Rocker 3, value(4-byte float)	Send	32	CWT	
	Button 5, switch	On/Off	1	CWT	
	Button 5, shutter	Up/Down	1	CWT	
	Button 5, value[0,1]	On/Off	1	CWT	
	Button 5, value[0...255]	Send	8	CWT	
	Button 5, value[0..65535]	Send	16	CWT	
	Button 5, value[-32768...32768]	Send	16	CWT	
	Button 5, value[0...4294967295]	Send	32	CWT	
	Button 5, value(4-byte float)	Send	32	CWT	
	18	Rocker 3, dimming	Send	4	CRWT
		Rocker 3, shutter	Stop/Lamella Adj	1	CWT
Button 5, dimming		Send	4	CRWT	
Button 5, shutter		Stop/Lamella Adj	1	CWT	
Button 5, value[0,1]		On/Off	1	CWT	
Button 5, value[0...255]		Send	8	CWT	
Button 5, value[0...65535]		Send	16	CWT	
Button 5, value[-32768...32768]		Send	16	CWT	
Button 5, value[0...4294967295]		Send	32	CWT	
Button 5, value(4-byte float)		Send	32	CWT	
19	Rocker 3, shutter	Top Position	1	CWT	
	Rocker 3, (Status)	On/Off	1	CWT	
	Button 5, shutter	Top Position	1	CWT	
	Button 5, (Status)	On/Off	1	CWT	
20	Rocker 3, shutter	Bottom Position	1	CWT	
	Button 5, shutter	Bottom Position	1	CWT	
21	Button 6, switch	On/Off	1	CWT	
	Button 6, shutter	Up/Down	1	CWT	

No.	Obje Adı	Obje Fonksiyonu	Bit Değeri	Bayrak
	Button 6, value[0,1]	On/Off	1	CWT
	Button 6, value[0...255]	Send	8	CWT
	Button 6, value[0..65535]	Send	16	CWT
	Button 6, value[-32768...32768]	Send	16	CWT
	Button 6, value[0...4294967295]	Send	32	CWT
	Button 6, value(4-byte float)	Send	32	CWT
22	Button 6, dimming	Send	4	CRWT
	Button 6, shutter	Stop/Lamella Adj	1	CWT
	Button 6, value[0,1]	On/Off	1	CWT
	Button 6, value[0...255]	Send	8	CWT
	Button 6, value[0...65535]	Send	16	CWT
	Button 6, value[-32768...32768]	Send	16	CWT
	Button 6, value[0...4294967295]	Send	32	CWT
	Button 6, value(4-byte float)	Send	32	CWT
23	Button 6, shutter	Top Position	1	CWT
	Button 6, (Status)	On/Off	1	CWT
24	Button 6, shutter	Bottom Position	1	CWT

4. Parametreler

4.1. Genel (General)

Genel parametreler, cihaz yaşam bilgisi, toplam grup sayısı, telegram limit ayarı, ilk telegram gönderim gecikmesi, pencere fonksiyonu, LED ayarları, LCD ekran ayarı ve gösterilen sıcaklık bilgisi ayarlarını içerir.

-- STx Touch button > General

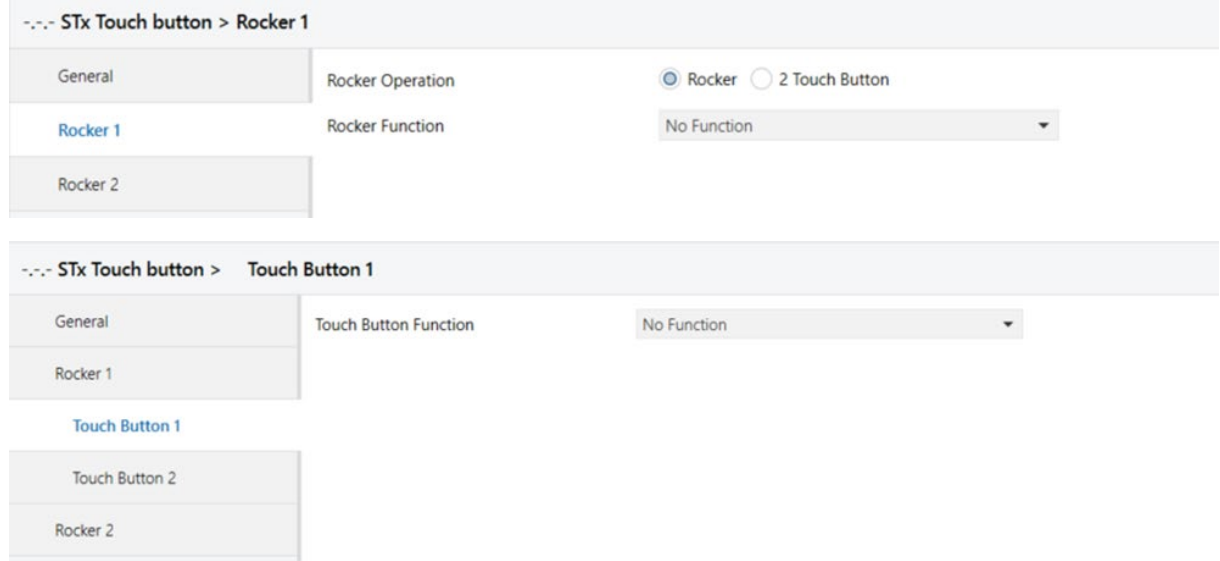
General		
Rocker 1	Enable In Operation	<input checked="" type="radio"/> Enable <input type="radio"/> Disable
Touch Button 1	In Operation Bit	<input type="radio"/> Off <input checked="" type="radio"/> On
Touch Button 2	In Operation Send Interval [sec]	300
Rocker 2	Enable Telegram Limit	<input checked="" type="radio"/> Enable <input type="radio"/> Disable
Touch Button 3	Telegram Limit Period Duration	50ms
Touch Button 4	Maximum Telegram Count In Period	1
	Light Duration Of Status Indication	0,75 s
	Rocker Count	2
	Duration of Touch Feedback LED (after release) [0..65535 ms]	0
	Navigation Light Brightness [0..100%]	100

4.1.1 Parametreler

Parametre	Fonksiyons	Açıklama
In Operation Telegram	checked/ unchecked	Cihazın düzgün bir biçimde çalıştığı bilgisini KNX üzerinden gönderir.
In Operation Value	0/1	Yukarıdaki fonksiyon açık ise bu Parametre görünür. Varlık bilgisi değerini belirler.
In Operation Sending Interval[sec]	0... 300 ...65535	Varlık bilgisinin gönderim aralığını belirler.
Telegram Limiter	checked/ unchecked	Belirli periyot içerisinde cihazdan gönderilebilecek telegramları limitler.
Telegram Limit Period Duration	50ms , 100ms, ..., 30s, 1min	Yukarıdaki fonksiyon açık ise bu Parametre görünür. Telegram limit periyodunu belirler.
Maximum Telegram Count in Period	1...255	Yukarıda belirlenen periyot içerisinde cihaz tarafından gönderilebilecek maksimum telegram sayısını belirler.
Telegram Transmission Delay (after KNX bus recovery)	1...255	Cihaz enerjilendiğinde ilk telegram göndermeden önce bekleyeceği süreyi belirler.
Switch Configuration	1, 2, 3, 4	Cihazın fiziki grup sayısına göre parametrik olarak grup sayısı seçilir.
Status LED "Operation Indication" Duration	0.75s , 1.5s, 2.25s, 3.25s	Buton durum LED'i "Operation Indication" seçildiği durumda, her buton dokunuşunda durum LED'inin ne kadar süre ile açık kalacağı belirlenir.
Touch Feedback Light Duration (after button release)	0...3000 ms	Butona basılıp çekildiğinde ilgili buton durum LED'inin ne kadar süre açık kalacağı belirlenir.
Navigation Light	Off , Low, Medium, High Brightness	Navigasyon LED'inin parlaklık ayarının yapılmasını veya kapatılabilmesini sağlar.
Window Status	checked/ unchecked	Pencere fonksiyonunun kullanılmasını sağlar. Bu fonksiyon ile herhangi bir pencere açılma durumunda, termostatin kapatılmasını sağlar. Enerji tasarrufu yapılmış olur.
DPT Window Object	0=Closed, 1=Open 0=Open, 1=Closed	Pencere bilgisi Açık(Open) ve Kapalı(Closed) bilgilerinin değerini belirler.
Delay for open action [in sec]	0...65535	Pencere açık aksiyonu alınabilmesi için gereken bekleme süresini belirler. (0=Gecikme yok)
Setpoint Segment	Enable/Disable	İstenilen sıcaklık değeri bilgisinin ekran üzerinde gösterimini belirler. Eğer kapatılırsa, herhangi bir sıcaklık değiştirildiği zaman, güncel oda sıcaklığı bölümünde istenilen sıcaklık bilgisi birkaç saniye flaş yaparak gösterilir. Ardından oda sıcaklığı bilgisine dönlür.
Temperature Segment in Protection Mode	Enable/Disable	Koruma (Protection) Modda iken oda sıcaklığı bilgisi gösterilebilir.
Temperature Segment during Regulation Off	Enable/Disable	Termostat kapalı iken oda sıcaklığı bilgisi gösterilebilir.

4.2. Gruplar ve Butonlar (Rockers and Buttons)

Aşağıdaki sayfalarda Rocker menüleri içerisinde ilgili butonların grup ya da bağımsız olarak kullanılabilmesi belirlenir.



The image shows two screenshots of the configuration interface for the STx Touch button. The first screenshot is for 'Rocker 1' and shows the 'Rocker Operation' set to 'Rocker' and 'Rocker Function' set to 'No Function'. The second screenshot is for 'Touch Button 1' and shows 'Touch Button Function' set to 'No Function'.

4.2.1 Gruplar (Rockers)

Gruplar ikili butonlardan oluşur. Her iki butonun gönderdiği değer tipi aynı olacaktır. Aşağıdaki parametre tablosunda gruplar ile kullanılacak parametreler listelenmiştir.

Parametre	Fonksiyon	Açıklama
Rocker Operation	Rocker/2 Push Button	Grup ya da Tekil Buton olarak ayarlanmasını belirler.
Rocker Function	No Function	Buton grubunu devre dışı bırakır.
	Switch	Buton grubu 1-bit aç-kapa (anahtarlama) için kullanılır.
	Switch and Dim	Buton grubu 1-bit aç-kapa ve 4-bit bağıl-karartma (relative dimming) için kullanılır.
	Shutter	Buton grubu, jaluzi, perde, panjur, garaj kapısı kontrolü için kullanılır.
Value Operation		Buton grubu, belirli veri tiplerinde değer göndermek için kullanılır.

Buton gruplarındaki durum LEDleri, isteğe göre ayarlanabilir. O anki buton grubunun durumu bu LEDler ile görülebilir.

4.2.1.1. Anahtarlama (Switch)

Bu fonksiyon ile ilgili buton grubundan sadece 1-bitlik aç-kapa (ON/OFF) bilgisi gönderilebilir.

--- STx Touch button > Rocker 1

General	Rocker Operation	<input checked="" type="radio"/> Rocker <input type="radio"/> 2 Touch Button
Rocker 1	Rocker Function	Switch
Rocker 2	Mode Of Buttons	<input checked="" type="radio"/> Left Button On Right Button Off <input type="radio"/> Left Button Off Right Button On
	Function Of LED	Status Indication
	Separate Comm Object	<input type="radio"/> Enable <input checked="" type="radio"/> Disable

4.2.1.1.1 Parametreler

Parametre	Fonksiyon	Açıklama
Mode of Buttons	Left Button On Right Button Off Left Button Off Right Button On	Grup içerisinde Sol ve Sağdaki butonların göndereceği değer belirlenir.
Function of LED	LED Permanently Off	İlgili durum LED'leri her zaman kapalıdır.
	LED Permanently On	İlgili durum LED'leri her zaman açıktır.
	Status Indication	Durum LEDlerinde ilgili grubun hangi butonuna basıldı ise o butonun durum LED'i yanacaktır. Eğer "Separate Comm Object" parametresi "Seçili" ise, grup içerisindeki buton durum LEDleri, harici durum bildirim objesine yazılan değere göre yanacaktır.
	Inverted Status Indication	Durum LEDlerinde ilgili grubun hangi butonuna basıldı ise o butonun durum LED'i sönecektir. Eğer "Separate Comm Object" parametresi "Seçili" ise, grup içerisindeki buton durum LEDleri, harici durum bildirim objesine yazılan değere göre yanacaktır.
	Operation Indication	Grup içerisinde basılan butonun durum LED'i Genel Parametreler > "Light Duration of LED" parametresinde belirtilen süre kanar yanıp süre bitiminde sönecektir.
Separate Comm Object	Enable/Disable	Eğer "Function of LED" parametresi "Status Indication" ya da "Inverted Status Indication" seçili ise bu parametre görünecektir. Aktifleştirilmesi durumunda grup obje listesine Buton durum bildirim almak için 1-bitlik obje elleyecektir.

4.2.1.2 Anahtarlama ve Karartma (Switch and Dim)

--- STx Touch button > Rocker 1

General	Rocker Operation	<input checked="" type="radio"/> Rocker <input type="radio"/> 2 Touch Button
Rocker 1	Rocker Function	Switch And Dim
Rocker 2	Mode Of Buttons	<input checked="" type="radio"/> Left Button Brighter(On) Right Button Darker(O... <input type="radio"/> Left Button Darker(Off) Right Button Brighter(O...
	Long Press Duration	1s
	Dimming Type	<input type="radio"/> Start Stop <input checked="" type="radio"/> Step Wise
	Step Value	1.56%
	Step Send Interval	1s
	Function Of LED	Status Indication
	Separate Comm Object	<input type="radio"/> Enable <input checked="" type="radio"/> Disable

Buton grupları anahtarlamanın yanında kombine karartma fonksiyonuna da sahiptir. Bu parametre herhangi bir Buton grubu (Rocker) için seçilir ise; "Long Press Duration" süresinden kısa olacak şekilde basılıp bırakıldığında, anahtarlama gibi çalışır. Daha uzun basıldığında ise karartma fonksiyonu çalışacaktır. Karartma modu kendi içinde Başla-Dur (Start-Stop) ve Adım-Adım (Step Wise) olmak üzere iki farklı Mod'a sahiptir.

Karartma – Başla-Dur Tipi (Dimming - Start Stop Type)

İlgili grup butonu en az "Long Press Duration" süresi kadar basılı tutulduğunda, 4-bitlik Relative Dim objesi üzerinden "Increase, 100%" ya da "Decrease, 100 %" komutu gönderir. Buton bırakıldığında ise karartma yönüne bağlı olarak "Increase, Break" ya da "Decrease, Break" komutu göndererek ilgili karartma fonksiyonunu durdurur.

Karartma – Adım-Adım Tipi (Dimming - Step Wise Type)

İlgili grup butonu en az "Long Press Duration" süresi kadar basılı tutulduğunda, 4-bitlik Relative Dim objesi üzerinden "Step Value" parametresinde seçilen değeri "Step Send Interval" parametresinde belirlenen süre aralıklar ile gönderir. Buton bırakıldığında ise karartma fonksiyonu otomatik olarak durur. Herhangi bir değer göndermez.

4.2.1.2.1 Parametreler

Parametre	Fonksiyon	Açıklama
Mode of Buttons	Left Button Brighter (On) Right Button Darker(Off) / Left Button Brighter(Off) Right Button Darker(On)	Grup içerisinde Sol ve Sağdaki butonların göndereceği değer belirlenir.
Long Press Duration	300ms / 400ms / 500ms / 600ms / 800ms / 1s / 1.2s / 1.5s/ 2s / 3s / 4s / 5s / 6s / 7s / 8s / 9s / 10s	Karartma Modu aktivasyonu için butona basılı tutulması gereken minimum süre
Dimming Type	Start Stop / Step Wise	Karartma değeri tipi
Step Value	%100 / %50 / %25 / %12.5 / %6.25 / %3.13 / % 1.56	Karartma tipi Adım-Adım (Step Wise) seçili ise görünür. Her bir adım için sürülecek karartma değeri belirlenir.
Step Send Interval	300ms / 400ms / 500ms / 600ms / 800ms / 1s / 1.2s / 1.5s / 2s / 3s / 4s / 5s / 6s / 7s / 8s / 9s / 10s	Karartma tipi Adım-Adım (Step Wise) seçili ise görünür. Her bir adım için beklenmesi gerek süre belirlenir.
Function of LED	LED Permanently Off	İlgili durum LED'leri her zaman kapalıdır.
	LED Permanently On	İlgili durum LED'leri her zaman açıktır.
	Status Indication	Durum LEDlerinde ilgili grubun hangi butonuna basıldı ise o butonun durum LED'i yanacaktır. Eğer "Separate Comm Object" parametresi "Seçili" ise, grup içerisindeki buton durum LEDleri, harici durum bildirim objesine yazılan değere göre yanacaktır.
	Inverted Status Indication	Durum LEDlerinde ilgili grubun hangi butonuna basıldı ise o butonun durum LED'i sönecektir. Eğer "Separate Comm Object" parametresi "Seçili" ise, grup içerisindeki buton durum LEDleri, harici durum bildirim objesine yazılan değere göre yanacaktır.
	Operation Indication	Grup içerisinde basılan butonun durum LED'i Genel Parametreler > "Light Duration of LED" parametresinde belirtilen süre kanar yanıp süre bitiminde sönecektir.
Separate Comm Object	Enable / Disable	Eğer "Function of LED" parametresi "Status Indication" ya da "Inverted Status Indication" seçili ise bu parametre görünecektir. Aktifleştirilmesi durumunda grup obje listesine Buton durum bildirim almak için 1-bitlik obje ellecektir.

4.2.1.3 Perde (Shutter)

--- STx Touch button > Rocker 1

General	Rocker Operation	<input checked="" type="radio"/> Rocker <input type="radio"/> 2 Touch Button
Rocker 1	Rocker Function	Shutter
Rocker 2	Mode Of Buttons	<input checked="" type="radio"/> Left Up Right Down <input type="radio"/> Left Down Right Up
	Control Type	<input checked="" type="radio"/> Shutter/Venetian blind <input type="radio"/> Blind/Roller/Awning
	Function Of LED	LED Permanently Off
	Long Press Duration	800ms
	Long Press --> Up/Down, Short Press --> Stop/Lamella Adj.	

Buton grupları perdeleri sürebilmek için özel grup objelere ihtiyaç duyarlar. Bu fonksiyon seçilir ise, minimum “Long Press Duration” süresi kadar uzun basmalar 1-bitlik Perde yukarı-aşağı (Up-Down), bu süreden kısa basıp bırakma durumunda ise Perde Durdurma/Yaprak Hareketi (Stop/Lamella Adj.) komutu gönderilir. İki farklı perde kontrol modu vardır. “Perde+Yaprak Hareketi” ve “Sadece Perde” hareketi.

Panjur/Jaluzi Fonksiyonu (Shutter/Venetian Blind Function)

Öncelikle Buton grubunda “Mode of buttons” parametresi üzerinden hangi butonun Perde Yukarı/Aşağı yapacağı seçilmelidir. Gruptaki her iki butonun da kısa ve uzun basma özellikleri mevcuttur. Aşağıdaki tablodan buton davranışları görülebilir.

Buton	Kısa Basma	Uzun Basma
Perde Yukarı Butonu (Perde Hareket Halindeyken)	Durdur	Perde Yukarı
Perde Aşağı Butonu (Perde Hareket Halindeyken)	Durdur	Perde Aşağı
Perde Yukarı Butonu (Perde Hareketi YOK)	Yaprak Kısma	Perde Yukarı
Perde Aşağı Butonu (Perde Hareketi YOK)	Yaprak Açma	Perde Aşağı

Stor Perde/Tente Fonksiyonu (Blind/Roller/Awning Function)

Öncelikle Buton grubunda “Mode of buttons” parametresi üzerinden hangi butonun Perde Yukarı/Aşağı yapacağı seçilmelidir. Gruptaki her iki butonun da kısa ve uzun basma özellikleri mevcuttur. Aşağıdaki tablodan buton davranışları görülebilir.

Buton	Kısa Basma	Uzun Basma
Perde Yukarı Butonu (Perde Hareket Halindeyken)	Durdur	Perde Yukarı
Perde Aşağı Butonu (Perde Hareket Halindeyken)	Durdur	Perde Aşağı
Perde Yukarı Butonu (Perde Hareketi YOK)	-	Perde Yukarı
Perde Aşağı Butonu (Perde Hareketi YOK)	-	Perde Aşağı

4.2.1.3.1 Parametreler

Parametre	Fonksiyon	Açıklama
Mode of Buttons	LeftUp RightDown LeftDown RightUp	Hangi butonun Perde Yukarı/Aşağı yapacağı seçilir.
Control Type	Shutter/Venetian Blind Blind/Roller/Awning	Perde kontrol tipi seçilir. "Blind/Roller/Awning" parametresinde "Yaprak Hareketi" fonksiyonu yoktur.
Function of LED	LED Permanently Off	İlgili durum LED'leri her zaman kapalıdır.
	LED Permanently On	İlgili durum LED'leri her zaman açıktır.
	Status Indication	Durum LED'i kullanılarak perde kontrolü hakkında bilgi verilir. Aşağıdaki LED Fonksiyon tablosuna bakınız.
	Operation Indication	Grup içerisinde basılan butonun durum LED'i Genel Parametreler > "Light Duration of LED" parametresinde belirtilen süre kanar yanıp süre bitiminde sönecektir.
Long Press Duration	300ms/ 400ms/ 500ms/ 600ms/ 800ms /1s/ 1.2s/ 1.5s/ 2s/3s/ 4s/ 5s/ 6s / 7s/ 8s/ 9s/ 10s	Buton uzun basma sayılabilmesi için gereken basılı tutma süresi belirlenir.

LED Function – Status Indication

Perde Durumu	Perde Yukarı - Buton LED'i	Perde Aşağı - Buton LED'i
Yukarı çıkıyor	Yanıp Söner	Kapalı
Aşağı iniyor	Kapalı	Yanıp Söner
Perde en üst konumda	Açık	Kapalı
Perde en alt konumda	Kapalı	Açık
Perde en üst ya da en alt olmayan konumda dururken	Kapalı	Kapalı

NOT: Perde en üst ve en alt konumlarının alınabilmesi için grup obje listesinde "Top Position" ve "Bottom Position" grup objeleri ilgili perde kontrol cihazının Perde En Üst(Top) ve Perde En Alt(Bottom) bilgilendirme objelerine bağlı olmalıdır.

4.2.1.4 Değer Gönderme (Value Operation)

- STx Touch button > Rocker 1

General	Rocker Operation	<input checked="" type="radio"/> Rocker <input type="radio"/> 2 Touch Button
Rocker 1	Rocker Function	Value Operation
Rocker 2	Function Of LED	LED Permanently Off
	Data Type	percent value [0% ... 100%]
	Left Button of Rocker	sent percent value [0%...100%] 80
	Right Button of Rocker	sent percent value [0%...100%] 0

Grup butonlar ile seçilen veri tipindeki değerler gönderilir. Grup içindeki her iki buton da aynı veri tipini gönderebilir.

4.2.1.4.1 Parametreler

Parametre	Fonksiyon	Açıklama
Function of Led	LED Permanently Off	İlgili durum LED'leri her zaman kapalıdır.
	LED Permanently On	İlgili durum LED'leri her zaman açıktır.
	Operation Indication	Grup içerisinde basılan butonun durum LED'i Genel Parametreler > "Light Duration of LED" paramtresinde belirtilen süre kanar yanıp süre bitiminde sönecektir.
Data Type	No Reaction 1-bit value 1-byte value [0...255] 1-byte percent value [%0...%100] 2-byte value [-32768...32767] 2-byte value [0...65535] 4-byte float value 4-byte value [0...4294967295]	Gönderilecek değer tipi belirlenir.
Grup içindeki Sol Buton		
Value	0/1	"1-bit value" seçili ise bu parametre görünür.
Value	0...255	"1-byte value" seçili ise bu parametre görünür.
Value	0...80...100 %	"1-byte percent value" seçili ise bu parametre görünür.
Value	-32768...0...32767	"2-byte value [-32768...32767]" seçili ise bu parametre görünür.
Value	0...65535	"2-byte value [0...65535]" seçili ise bu parametre görünür.
Integer Part	-128...0...127	"4-byte float value" seçili ise bu parametre görünür.
Fractional Part	0...99	"4-byte float value" seçili ise bu parametre görünür.
Value	0...4294967295	"4 byte value [0...4294967295]" seçili ise bu parametre görünür.
Grup içindeki Sağ Buton – Sol buton parametreleri ile aynıdır. Sadece parametre değerleri farklı olabilir.		

4.2.2 Tekli Butonlar (Push Buttons)

Grup Buton fonksiyonundan farkı her bir buton, farklı bir fonksiyon için ayarlanabilir.

Parametre	Fonksiyon	Açıklama
Push Button Function	No Function	Tekli butonu devre dışı bırakır.
	Switch	Grup Buton parametreleri ile aynıdır. (Bkz. 4.2.1.1)
	Switch and Dim	Grup Buton parametreleri ile aynıdır. (Bkz. 4.2.1.2)
	Shutter	Grup Buton parametreleri ile aynıdır. (Bkz. 4.2.1.3)
	Value Operation	Grup Buton parametreleri ile aynıdır. (Bkz. 4.2.1.4)

Tekli buton modunda da aynı şekilde her bir butonun durum LED'i kişiselleştirilebilir.

4.2.2.1. Anahtarlama (Switch)

--- STx Touch button > Touch Button 1

General	Touch Button Function	Switch
Rocker 1	Command On Press	Toggle
Touch Button 1	Command On Release	No Command
Touch Button 2	Function Of LED	Status Indication
Rocker 2	Separate Comm Object	<input type="radio"/> Enable <input checked="" type="radio"/> Disable

Bu fonksiyon ile ilgili buton grubundan sadece 1-bitlik aç-kapa (ON/OFF) bilgisi gönderilebilir. Grup butondan tek farkı buton basma ve çekme durumlarında gönderilecek değerler birbirinden bağımsız ayarlanabilir.

4.2.2.1.1 Parametreler

Parametre	Fonksiyon	Açıklama
Command on Press	On/Off/Toggle/ No command	Buton basıldığı durumda gönderilecek değer
Command on Release	On/Off/Toggle/ No command	Buton çekildiği durumda gönderilecek değer
Function of LED	LED permanently Off	İlgili durum LED'leri her zaman kapalıdır.
	LED permanently On	İlgili durum LED'leri her zaman açıktır.
	Status Indication	Durum LEDlerinde ilgili grubun hangi butonuna basıldı ise o butonun durum LED'i yanacaktır. Eğer "Separate Comm Object" parametresi "Seçili" ise, grup içerisindeki buton durum LEDleri, harici durum bildirim objesine yazılan değere göre yanacaktır.
	Inverted Status Indication	Durum LEDlerinde ilgili grubun hangi butonuna basıldı ise o butonun durum LED'i sönecektir. Eğer "Separate Comm Object" parametresi "Seçili" ise, grup içerisindeki buton durum LEDleri, harici durum bildirim objesine yazılan değere göre yanacaktır.
	Operation Indication	Grup içerisinde basılan butonun durum LED'i Genel Parametreler > "Light Duration of LED" parametresinde belirtilen süre kanar yanıp süre bitiminde sönecektir.
Separate Comm Object	Enable/ Disable	Eğer "Function of LED" parametresi "Status Indication" ya da "Inverted Status Indication" seçili ise bu parametre görünecektir. Aktifleştirilmesi durumunda grup obje listesine Buton durum bildirim almak için 1-bitlik obje elleyecektir.

4.2.2.2 Anahtarlama ve Karartma (Switch and Dim)

--- STx Touch button > Touch Button 1

General	Touch Button Function	Switch And Dim
Rocker 1	Dim Operation	Darker(ShortPress Off)
Touch Button 1	Long Press Time	500ms
Touch Button 2	Dimming Type	<input type="radio"/> Start Stop <input checked="" type="radio"/> Step Wise
Rocker 2	Step Value	12.5%
	Step Send Interval	1s
	Function Of LED	Status Indication
	Separate Comm Object	<input checked="" type="radio"/> Enable <input type="radio"/> Disable

Tekli butonlar farklı dim operasyonları seçilebilir. Uzun ve kısa basma durumları aşağıdaki tabloda gösterilmiştir.

Dim Operation	Kısa Basma	Uzun Basma
Darker(Short Press Off)	Kapat (Anahtarlama)	Azalt, (%XX)
Brighter(Short Press On)	Aç (Anahtarlama)	Artır,(%XX)
Darker/Brighter(Short Press Toggle)	Her kısa basmada anahtar durumu değişir. (aç-kapa)	Azalat,(%XX)/Artır,(%XX)

%XX değeri, "Dimming Time" parametresi;

"Start Stop" için "Artır, 100%", "Artır, Dur", "Azalt, 100%" ve "Azalt, Dur"

"Step Wise" için "Artır, (Step Value)%" ya da "Azalt, (Step Value)%" olabilir.

Buton grupları anahtarlamanın yanında kombine karartma fonksiyonuna da sahiptir. Bu parametre herhangi bir Buton grubu (Rocker) için seçilir ise; "Long Press Duration" süresinden kısa olacak şekilde basılıp bırakıldığında, anahtarlama gibi çalışır. Daha uzun basıldığında ise karartma fonksiyonu çalışacaktır. Karartma modu kendi içinde Başla-Dur (Start-Stop) ve Adım-Adım (Step Wise) olmak üzere iki farklı Mod'a sahiptir.

Karartma – Başla-Dur Tipi (Dimming - Start Stop Type)

İlgili grup butonu en az "Long Press Duration" süresi kadar basılı tutulduğunda, 4-bitlik Relative Dim objesi üzerinden "Increase, 100%" ya da "Decrease, 100 %" komutu gönderir. Buton bırakıldığında ise karartma yönüne bağlı olarak "Increase, Break" ya da "Decrease, Break" komutu göndererek ilgili karartma fonksiyonunu durdurur.

Karartma – Adım-Adım Tipi (Dimming - Step Wise Type)

İlgili grup butonu en az "Long Press Duration" süresi kadar basılı tutulduğunda, 4-bitlik Relative Dim objesi üzerinden "Step Value" parametresinde seçilen değeri "Step Send Interval" parametresinde belirlenen süre aralıklar ile gönderir. Buton bırakıldığında ise karartma fonksiyonu otomatik olarak durur. Herhangi bir değer göndermez.

4.2.2.2.1 Parametreler

Parametre	Fonksiyon	Açıklama
Dim Operation	Darker(Short Press Off) Brighter(Short Press On) Darker/Brighter (Short Press Toggle)	Tekli buton için karartma operasyon tipini belirler.
Long Press Time	300ms/400ms/500ms/600ms/800ms / 1s /1.2s/1.5s/2s/3s/4s/5s/6s/7s / 8s / 9s / 10s	Karartma Modu aktivasyonu için butona basılı tutulması gereken minimum süre
Dimming Type	Start Stop / Step Wise	Karartma değeri tipi
Step Value	%100 / %50 / %25 / %12.5 / %6.25 / %3.13 / % 1.56	Karartma tipi Adım-Adım (Step Wise) seçili ise görünür. Her bir adım için sürülecek karartma değeri belirlenir.
Step Send Interval	300ms/400ms/500ms/600ms/800ms / 1s /1.2s/1.5s/2s/3s/4s/5s/6s/7s / 8s / 9s / 10s	Karartma tipi Adım-Adım (Step Wise) seçili ise görünür. Her bir adım için beklenmesi gerek süre belirlenir.
Function of LED	LED Permanently Off	İlgili durum LED'leri her zaman kapalıdır.
	LED Permanently On	İlgili durum LED'leri her zaman açıktır.
	Status Indication	Durum LEDlerinde ilgili grubun hangi butonuna basıldı ise o butonun durum LED'i yanacaktır. Eğer "Separate Comm Object" parametresi "Seçili" ise, grup içerisindeki buton durum LEDleri, harici durum bildirim objesine yazılan değere göre yanacaktır.
	Inverted Status Indication	Durum LEDlerinde ilgili grubun hangi butonuna basıldı ise o butonun durum LED'i sönecektir. Eğer "Separate Comm Object" parametresi "Seçili" ise, grup içerisindeki buton durum LEDleri, harici durum bildirim objesine yazılan değere göre yanacaktır.
	Operation Indication	Grup içerisinde basılan butonun durum LED'i Genel Parametreler > "Light Duration of LED" parametresinde belirtilen süre kanar yanıp süre bitiminde sönecektir.
Separate Comm Object	Enable / Disable	Eğer "Function of LED" parametresi "Status Indication" ya da "Inverted Status Indication" seçili ise bu parametre görünecektir. Aktifleştirilmesi durumunda grup obje listesine Buton durum bildirim almak için 1-bitlik obje ellecektir.

4.2.2.3 Perde (Shutter)

--- STx Touch button > Touch Button 1		
General	Touch Button Function	Shutter
Rocker 1	Button Function	Up
Touch Button 1	Control Type	<input checked="" type="radio"/> Shutter/Venetian blind <input type="radio"/> Blind/Roller/Awning
Touch Button 2	Function Of LED	Status Indication
Rocker 2	Long Press Duration	300ms
	Long Press --> Up/Down, Short Press --> Stop/Lamella Adj.	

Tekli butonlarda perde sürme için öncelikle “Push Button Function” parametresinden kontrol edilecek perde tipi seçilmelidir.

Panjur/Jaluzi Fonksiyonu (Shutter/Venetian Blind Function)

Öncelikle tekli buton için “Button Function” parametresi üzerinden ilgili butonun Perde Yukarı(Up), Aşağı(Down) ya da Geçiş(Toggle) yapacağı seçilmelidir. Bu perde tipinde yaprak (lamella) kontrolü vardır

Yukarı (Up): Uzun basılır ise “Perde Yukarı” komutu gönderilir. Kısa Basılır ise “Perde Durdur” komutu gönderilir. Perde hareket etmiyor iken kısa basılır ise yukarı yönde yaprak hareketi yapılır.

Aşağı (Down): Uzun basılır ise “Perde Aşağı” komutu gönderilir. Kısa Basılır ise “Perde Durdur” komutu gönderilir. Perde hareket etmiyor iken kısa basılır ise aşağı yönde yaprak hareketi yapılır.

Geçiş (Toggle): Uzun basılır ise bir önceki perde kontrol yönünün tersine perde kontrol komutu gönderilir. Örneğin, son olarak “Perde Yukarı” komutu gönderildi ise, bir sonraki uzun basma işleminde “Perde Aşağı” komutu gönderilir. Kısa Basılır ise “Perde Durdur” komutu gönderilir. Perde hareket etmiyor iken kısa basılır ise son gönderilen perde kontrol yönünde yaprak hareketi yapılır.

Stor Perde/Tente Fonksiyonu (Blind/Roller/Awning Function)

Öncelikle tekli buton için “Button Function” parametresi üzerinden ilgili butonun Perde Yukarı(Up), Aşağı(Down) ya da Geçiş(Toggle) yapacağı seçilmelidir.

Yukarı (Up): Uzun basılır ise “Perde Yukarı” komutu gönderilir. Kısa Basılır ise “Perde Durdur” komutu gönderilir.

Aşağı (Down): Uzun basılır ise “Perde Aşağı” komutu gönderilir. Kısa Basılır ise “Perde Durdur” komutu gönderilir.

Geçiş (Toggle): Uzun basılır ise bir önceki perde kontrol yönünün tersine perde kontrol komutu gönderilir. Örneğin, son olarak “Perde Yukarı” komutu gönderildi ise, bir sonraki uzun basma işleminde “Perde Aşağı” komutu gönderilir. Kısa Basılır ise “Perde Durdur” komutu gönderilir.

4.2.2.3.1 Parametreler

Parametre	Fonksiyon	Açıklama
Push Button Function	Up / Down / Toggle	Bölüm 4.2.2.3 teki açıklamayı okuyunuz.
Control Type	Shutter/Venetian Blind Blind/Roller/Awning	Perde kontrol tipi belirlenir.
Function of LED	LED Permanently Off	İlgili durum LED'leri her zaman kapalıdır.
	LED Permanently On	İlgili durum LED'leri her zaman açıktır.
	Status Indication	Durum LED'i kullanılarak perde kontrolü hakkında bilgi verilir. Aşağıdaki LED Fonksiyon tablosuna bakınız.
	Operation Indication	Grup içerisinde basılan butonun durum LED'i Genel Parametreler > "Light Duration of LED" parametresinde belirtilen süre kanar yanıp süre bitiminde sönecektir.
Long Press Duration	300ms/ 400ms/ 500ms/ 600ms/ 800ms/ 1s/ 1.2s/ 1.5s/ 2s/ 3s/ 4s/ 5s/ 6s/ 7s/ 8s/ 9s/ 10s	Buton uzun basma sayılabilmesi için gereken basılı tutma süresi belirlenir.

4.2.2.4 Değer Gönderme (Value Operation)

--- STx Touch button > Touch Button 1

General	Touch Button Function	Value Operation
Rocker 1	Function Of LED	LED Permanently Off
Touch Button 1	Data Type	2 byte value [0...65535]
Touch Button 2	transmitted value [0...65535]	0
Rocker 2	Long Press Request	<input type="radio"/> No <input checked="" type="radio"/> Yes
	Long Press Duration	1s
	Long Press Data Type	2 byte value [-32768...32767]
	Long Press	
	transmitted value [-32768...32767]	0

4.2.2.4.1 Parametres

Parametre	Fonksiyon	Açıklama
Function of Led	LED Permanently Off	İlgili durum LED'leri her zaman kapalıdır.
	LED Permanently On	İlgili durum LED'leri her zaman açıktır.
	Operation Indication	Grup içerisinde basılan butonun durum LED'i Genel Parametreler > "Light Duration of LED" parametresinde belirtilen süre kanar yanıp süre bitiminde sönecektir.
Data Type	No Reaction	Gönderilecek değer tipi belirlenir.
	1-bit value	
	1-byte value [0...255]	
	1-byte percent value [0%...100%]	
	2-byte value [-32768...32767]	
	2-byte value [0...65535]	
	4-byte value [float value]	
4-byte value [0...4294967295]		
Value	0/1	"1-bit value" seçili ise bu parametre görünür.
Value	0...255	"1-byte value" seçili ise bu parametre görünür.
Value	0...80...100	"1-byte percent value" seçili ise bu parametre görünür.
Value	-32768...0...32767	"2-byte value[-32768...32767]" seçili ise bu parametre görünür.
Value	0...65535	"2-byte value [0...65535]" seçili ise bu parametre görünür.
Integer Part	-128...0...127	"4-byte float value" seçili ise bu parametre görünür.
Fractional Part	0...99	"4-byte float value" seçili ise bu parametre görünür.
Value	0...4294967295	"4-byte value[0...4294967295]" seçili ise bu parametre görünür.
Long Press Request	No / Yes	Enable/Disable long press duration
Long Press Duration	1s / 1.5s / 2s / 3s / 5s	Buton uzun basma sayılabilmesi için gereken basılı tutma süresi belirlenir.
Long Press Data Type	No Reaction	Uzun basma durumunda gönderilecek veri tipi belirlenir.
	1-bit value	
	1-byte value [0...255]	
	1-byte percent value [0%...100%]	
	2-byte value [-32768...32767]	
	2-byte value [0...65535]	
	4-byte value [float value]	
4-byte value [0...4294967295]		
Value	0/1	"1-bit value" seçili ise bu parametre görünür.
Value	0...255	"1-byte value" seçili ise bu parametre görünür.
Value	0...80...100	"1-byte percent value" seçili ise bu parametre görünür.
Value	-32768...0...32767	"2 -byte value [-32768...32767]" seçili ise bu parametre görünür.
Value	0...65535	"2-byte value [0...65535]" seçili ise bu parametre görünür.

Parametre	Fonksiyon	Açıklama
Integer Part	-128...0...127	"4-byte float value" seçili ise bu parametre görünür.
Fractional Part	0...99	"4-byte float value" seçili ise bu parametre görünür.
Value	0...4294967295	"4 byte value [0...4294967295]" seçili ise bu parametre görünür.